



FT FLUIDOTEHNIC
TEHNIKA
PODMAZIVANJA

KATALOG UREĐAJA



TEHNIKA PODMAZIVANJA

KATALOG UREĐAJA

O KOMPANIJI	4-5
PUMPE ZA PODMAZIVANJE ULJEM	6-7
FILTERI (ZA PODMAZIVANJE ULJEM)	8-9
POKAZIVAČI PROTOKA	10-11
ELEKTROMOTORNE VIŠEVODE PUMPE	12-19
ELEKTROMOTORNA PUMPA	20-22
ELEKTROMOTORNA PUMPA ZA CENTRALNU DOPUNU	23
ELEKTROMOTORNE PUMPE ZA PRETAKANJE MASTI	24-25
PNEUMATSKA PUMPA ZA PODMAZIVANJE	26
PNEUMATSKA PUMPA ZA PRETAKANJE ULJA	27
RUČNA PUMPA ZA PODMAZIVANJE (DVOLINIJSKA)	28
RUČNA PUMPA ZA PRETAKANJE	29
NOŽNA PUMPA	30
AGREGAT ZA VIŠELINIJSKO PODMAZIVANJE	31-33
AGREGAT ZA CENTRALNO PODMAZIVANJE	34-37
ELEKTROMOTORNI AGREGAT (ZA POJEDINAČNO PODMAZIVANJE)	38
PNEUMATSKI AGREGAT ZA POJEDINAČNA PODMAZIVANJA	39
PNEUMATSKI AGREGAT ZA PODMAZIVANJE NA KOLICIMA	40
ELEKTROUPRAVLJAČKE JEDINICE	41
DOZATORI	42-45
RAZVODNICI	46-52
KONTROLNI UREĐAJI	53-55
VENTIL SIGURNOSTI	56
POTISNI FILTER (ZA SISTEME PODMAZIVANJA MAŠĆU)	57
RUČNI PIŠTOLJ ZA PODMAZIVANJE	58





- Proizvodni program FLUIDOTEHNIC-a baziran je na sopstvenom razvoju. Zahvaljujući tome svi proizvodi su rezultat rada inženjerskog tima kao i kvalitetnih i obučanih radnika u proizvodnji i montaži. Svaki serijski proizvod tokom osvajanja prolazi kroz faze izrade prototipa, funkcionalnih ispitivanja i provere u realnim eksploatacionim uslovima. Zatim se vrši otklanjanje svih eventualnih nedostataka i na osnovu toga pušta probna serija. Na taj način se dolazi do visokog kvaliteta proizvedenih uređaja. Ukoliko se radi o pojedinačnoj proizvodnji po završenim funkcionalnim ispitivanjima proizvod se isporučuje kupcu.
- FLUIDOTEHNIC d.o.o. je od svog osnivanja do danas neprekidno ulagao kako u proširenje proizvodno-poslovnog prostora tako i u nabavku savremene opreme za proizvodnju, kontrolu i tehno-ekonomsku podršku. Smešten je u industrijskoj zoni Vrnjačke Banje na placu veličine ~2ha. Sastoji se od nekoliko objekata povezanih u funkcionalnu celinu površine 4000 m². Ceo kompleks je ukompovan u okolinu jer se vodilo računa o zdravlju, zaštiti na radu i zaštiti životne sredine.

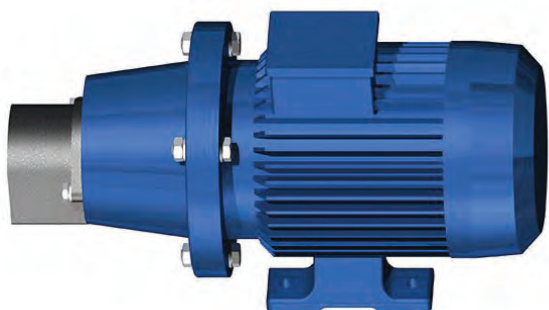




- Istraživanje tržišta, razvoj uređaja, tehnička pomoć i besplatna obuka kadrova svih naših kupaca je jedan od osnovnih zadataka. Dugogodišnje iskustvo na razvojnim zadacima hidraulike, pneumatike i tehnike podmazivanja kao i podrška najsavremenije kompjuterske tehnologije su garancija da će se dati optimalno tehničko rešenje. Tokom razvoja svaki uređaj prolazi precizno definisanu proceduru od davanja projektnog rešenja preko izrade i ispitivanja prototipa do puštanja u serijsku proizvodnju.
- Proizvodnja i montaža se sastoji od nekoliko pogona i odeljenja: livnice obojenih metala, mašinskog pogona, bravarskog odeljenja, montaže i tehničke kontrole. Sve operacije od livenja do završne mašinske obrade vrše se na novoj opremi univerzalnim i programskim mašinama. Kontrola pozicija i sklopova je 100%. Po završenoj montaži svaki uređaj se ispituje na probnom stolu i na osnovu rezultata izdaju odgovarajući certifikati i garancije. Na svaki poziv korisnika servisne ekipe sa rezervnim delovima i potrebnim alatom dolaze u najkraćem mogućem roku, bez obzira da li je oprema u garantnom ili vangarantnom roku.



AGREGATI ZA PODMAZIVANJE ULJEM



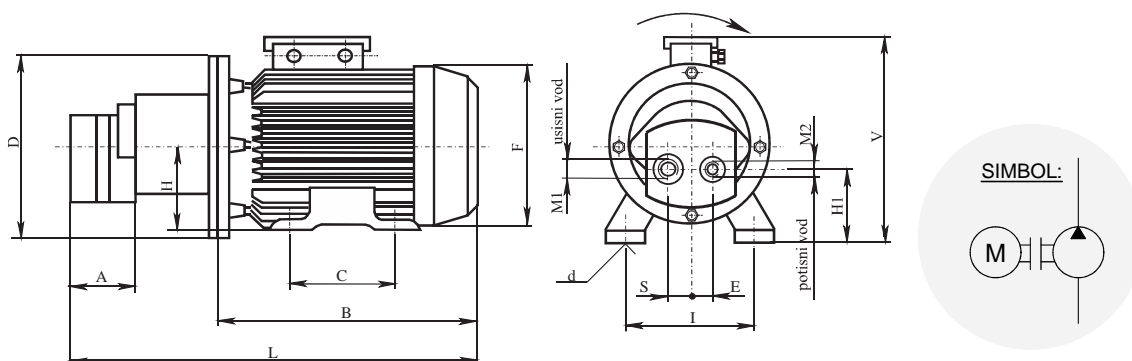
Agregati za podmazivanje sastoje se od niskopritisne zupčaste pumpe, pribornice i elektromotora. Pogonsko vratilo pumpe i vratilo elektromotora su povezani preko elastične spojnice. Pumpe su konstrukciono tako rešene da omogućavaju besprekoran rad u sistemima za podmazivanje kako sa veoma gustim hipoidnim uljima tako i sa hidrolima i lakim cirkulacionim uljima. Veoma su otporne na prisustvo metalnih čestica koje nastaju procesom habanja kod zupčastih prenosnika. Agregat se za mašinu vezuje preko otvora na postolju elektromotora. Zahvaljujući robusnoj konstrukciji ovi uređaji su pogodni

za primenu u najtežim uslovima rada kao što su železare, cementare, površinski kopovi. Ispručuju se dva tipa agregata

- bez prelivnog ventila
- sa prelivnim ventilom

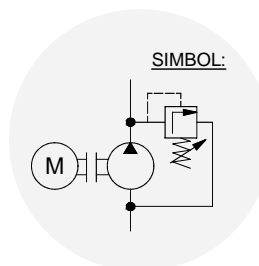
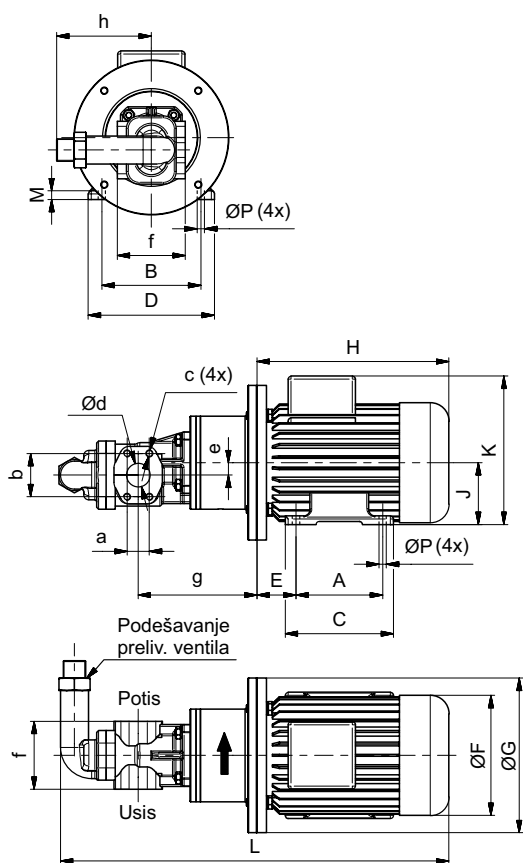
Na zahtev kupca izводе se i agregati drugih ugradbenih mera, hidrauličkih i električnih karakteristika.

Oznaka	L	A	B	H	H1	I	C	V	D	F	S	d	E	M2	M1
10 - 0200	417	60	257	90	74	140	100	211	200	170	18	10	18	M16x1,5	M18x1,5
10 - 0210	427	70	257	90	74	140	100	211	200	170	18	10	18	M18x1,5	M27x2
10 - 0215	474	72	287	90	67,5	140	125	211	200	170	26	10	26	M26x1,5	M33x2
10 - 0217	492	82	295	100	77,5	160	140	257	250	193	27,5	12	26	M26x1,5	M42x2
10 - 0220	510	100	295	100	77,5	160	140	257	250	193	27,5	12	26	M33x2	M42x2



Oznaka za naručivanje			10 - 0200	10 - 0210	10 - 0215	10 - 0217	10 - 0220
Protok	(dm ³ /min)		10	20	40	60	100
Maksimalan pritisak	(bar)		20	20	20	15	15
Dozvoljen podpritisak u usisnom vodu	(bar)				0,25		
Dozvoljen nadpritisak u usisnom vodu	(bar)				0,5		
Fluid	ulje viskoziteta	(mm ² /s)			13 - 800		
	temperatura	(°C)			-25 ; +80		
Elektromotor	snaga	(kW)	1,1	1,1	1,5	2,2	3
	broj obrta	(o/min)	1370	1370	1390	1410	1380
	napon	(V)			3x400 V 50 Hz		
	zaštita, izolacija				IP 54 klasa E		
	temperatura okoline	(°C)			-20 ; +60		
Masa	(kg)		20	20	23	30	36,5

OZNAKA ZA PORUČIVANJE	Radni pritisak (bar)	Protok (dm ³ /min)	Radni fluid	Tip pumpe	Elektromotor (3x400V, 50 Hz)	Radna temp.	Masa (kg)
10-0190 4-1000-15	0 - 16	3,3	Mineralno ulje 10 do 1500 mm ² /s	KF 4	0,18 kW, 870 o/min	-30 do +90°C	10
10-0190 6-1000-15		5,1		KF 6	0,25 kW, 880 o/min		11
10-0190 12-1000-15		10,2		KF 12	0,55 kW, 900 o/min		14,5
10-0190 20-1000-15		16,3		KF 20	0,75 kW, 900 o/min		22,3
10-0190 32-1000-15		26		KF 32	1,1 kW, 900 o/min		25,3
10-0190 40-1000-15		33		KF 40	1,5 kW, 930 o/min		34,3
10-0190 50-1000-15		41		KF 50	1,5 kW, 930 o/min		34,3
10-0190 63-1000-15		51		KF 63	2,2 kW, 930 o/min		37,3
10-0190 80-1000-15		65		KF 80	2,2 kW, 940 o/min		37,3
10-0190 112-1000-15		93		KF 112	4 kW, 950 o/min		58
10-0190 150-1000-15		119		KF 150	5,5 kW, 950 o/min		64
10-0190 180-1000-15		145		KF 180	5,5 kW, 950 o/min		66,6



OZNAKA ZA PORUČIVANJE	A	B	C	D	E	F	G	H	J	K	L	M	P	a	b	c	d	e	f	g	h	
10-0190 4-1000-15	90	112	109	137	45	139	160	205	71	180	425	11	7	22,2	47,6	M10	19,5	14,2	100	134	100	
10-0190 6-1000-15																						
10-0190 12-1000-15	100	125	125	160	50	156	200	230	80	206	475	13	8	26,2	52,4	M10	25			154		
10-0190 20-1000-15																						
10-0190 32-1000-15	125	140	130	170	56	176	200	250	90	222	512	13	9	26,2	52,4	M10	25			163		
10-0190 40-1000-15																						
10-0190 63-1000-15	140	160	170	200	63	194	250	305	100	240	637	12	11	35,7	69,9	M12	38	20	110	204		
10-0190 80-1000-15																						
10-0190 112-1000-15	178	216	218	260	89	258	300	435	132	300	861	16	12	42,9	77,8	M16	50,8	23,7	150	264		246
10-0190 150-1000-15																						
10-0190 180-1000-15																						



SERBIA
36210 VRNJACKA BANJA
Rudjinci 175/A
tel/fax: +381-36-631-710
E-mail: office@fluidotehnic.com
Web: www.fluidotehnic.com

Matični broj: 06568939
Šifra delatnosti: 2822
PIB: 100918689
Reg. broj: 11506568939
Br. Reg. Upisa: 1-14429-00



EC DECLARATION OF CONFORMITY / DECLARATION ON INSTALLATION

DEKLARACIJA O USAGLAŠENOSTI / DEKLARACIJA O UGRADNJI

We hereby declare that the following products

Izjavljujemo da su sledeći uređaji

Electric driven pumps for grase lubrication (Elektromotorne pumpe za podmazivanje mastima)

Power unit for oil lubrication (Elektromotorni uređaj za podmazivanje uljima)

Pneumatic pumps for lubrication (Pneumatske pumpe za podmazivanje mastima)

Two line dosing distributors (Dvolinijski dozatori)

Progressive doser distributors (Progresivni dozatori)

Change-over valves (Hidraulički razvodnici)

Electric driven change-over valves (Elektromotorni razvodnici)

Pressure and flow valves (Ventili pritiska i protoka)

Are designed and produced in accordance with the safety requirements according to the following regulations:

Projektovani i proizvedeni u skladu sa bezbednosnim zahtevima prema sledećim propisima:

Machinery Directive EC/2006/42
(Mašinska direktiva EC/2006/42)

Low voltage directive EC/2014/35
(Niskonaponska direktiva EC/2014/35)

in accordance with the following standards:

i u skladu sa sledećim standardima:

Safety of machinery - General principles for design

- **Risk assessment and risk reduction EN ISO 12100:2010**

Bezbednost mašina - Opšti principi za projektovanje

- Ocena rizika i smanjenje rizika SRPS ISO 12100:2014

Safety of machinery - Electrical equipment of machines - Part 1: EN 60204-1:2016

Bezbednost mašina - Električna oprema mašina - Deo 1: EN 60204-1:2016

Declaration on installation in the sense of EC Machinery Directive (2006/42/EC) Annex II B

Izjava o ugradnji u skladu sa EC Mašinskom direktivom (2006/42/EC) Anex II B

Product of "FLUIDOTEHNIC" assemble into mechanical devices and equipment. Start-up is not admissible unless it has been verified that the whole equipment, meets the requirements defined in the EC machinery Directive (2006/42/EC)

Proizvod "FLUIDOTEHNIC"-a se ugrađuje u drugu opremu i dodatne uređaje. Pokretanje nije dozvoljeno sve dok i relevantna oprema u koju se ugrađuju ne bude u skladu sa Mašinskom direktivom (2006/42/EC)

The manufacturer undertakes to supply the relevant information of incomplete machine on request to responsible inspector by electronic way. Technical documents of the machine is prepared in accordance with Annex VII, part B Machinery Directive (2006/42/EC)

Proizvođač se obavezuje da će elektronskim putem dostaviti odgovarajuće podatke o delimično završenoj mašini nadležnom inspektor u njegov zahtev. Tehnička dokumentacija je izrađena u skladu sa Anexom 7, deo B Mašinske direktive.

Vrnjačka Banja, 01/02/2017 godine



Šljivić Miroslav, General Manager

The EC Declaration of Conformity is only valid in conjunction with confirmation that the device has been correctly applied, installed, inspected and maintained according to the operating instructions provided. The validity of the declaration will cease in case of any modification and/or supplement not previously approved by "FLUIDOTEHNIC".

Ova deklaracija o usaglašenosti važi samo u slučaju da je uređaj pravilno ugrađen, iskontrolisan i da se koristi i održava u skladu sa uputstvom za rukovanje i održavanje. Važenje izjave prestaje u slučaju bilo kakve modifikacije ili dodatka koji nisu prethodno odobreni od "FLUIDOTEHNIC"-a.



Fluidotehnic d.o.o.
Srbija
36210 Vrnjačka Banja
Ruđinci 175/A
Tel: +381-(0)36-631-710
+381-(0)36-631-711
fax +381-(0)36-631-712
www.fluidotehnic.com
office@fluidotehnic.com