

# DVOLINIJSKI ELEKTROMOTORNI RAZVODNIK 24V DC/230V AC

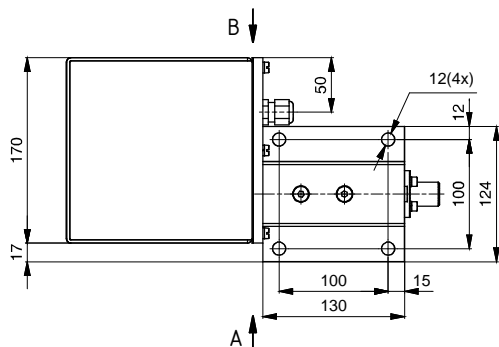
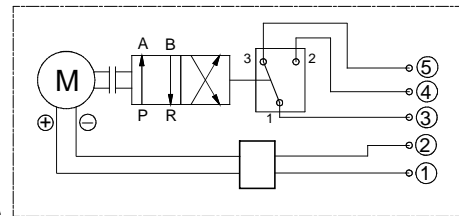
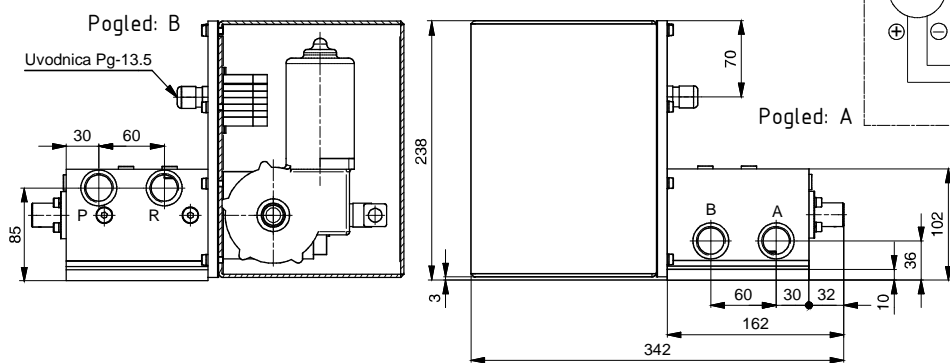


Dvolinijski elektromotorni razvodnik koristi se kod sistema za centralno podmazivanje maš u. Kad se završi ciklus podmazivanja jedne magistrale pritiski prekida i signaliziraju upravlja koj jedinici da isklju i pumpu i uklju i motor razvodnika koji izvrši prebacivanje podmazivanja na drugu magistralu. Posle pauze ciklusi se po istom principu nastavljaju. Zbog svoje robusne konstrukcije i pouzdanog rada ovaj ure aj je veoma pogodan za primenu u najtežim uslovima kakvi su u železarama, rudnicima, na bagerima površinskih kopova.

Napon napajanja razvodnika je 24V DC ili 230V AC.

Pri naru ivanju naglasiti napon napajanja.

PRIMER: 10-2725 - 230V AC

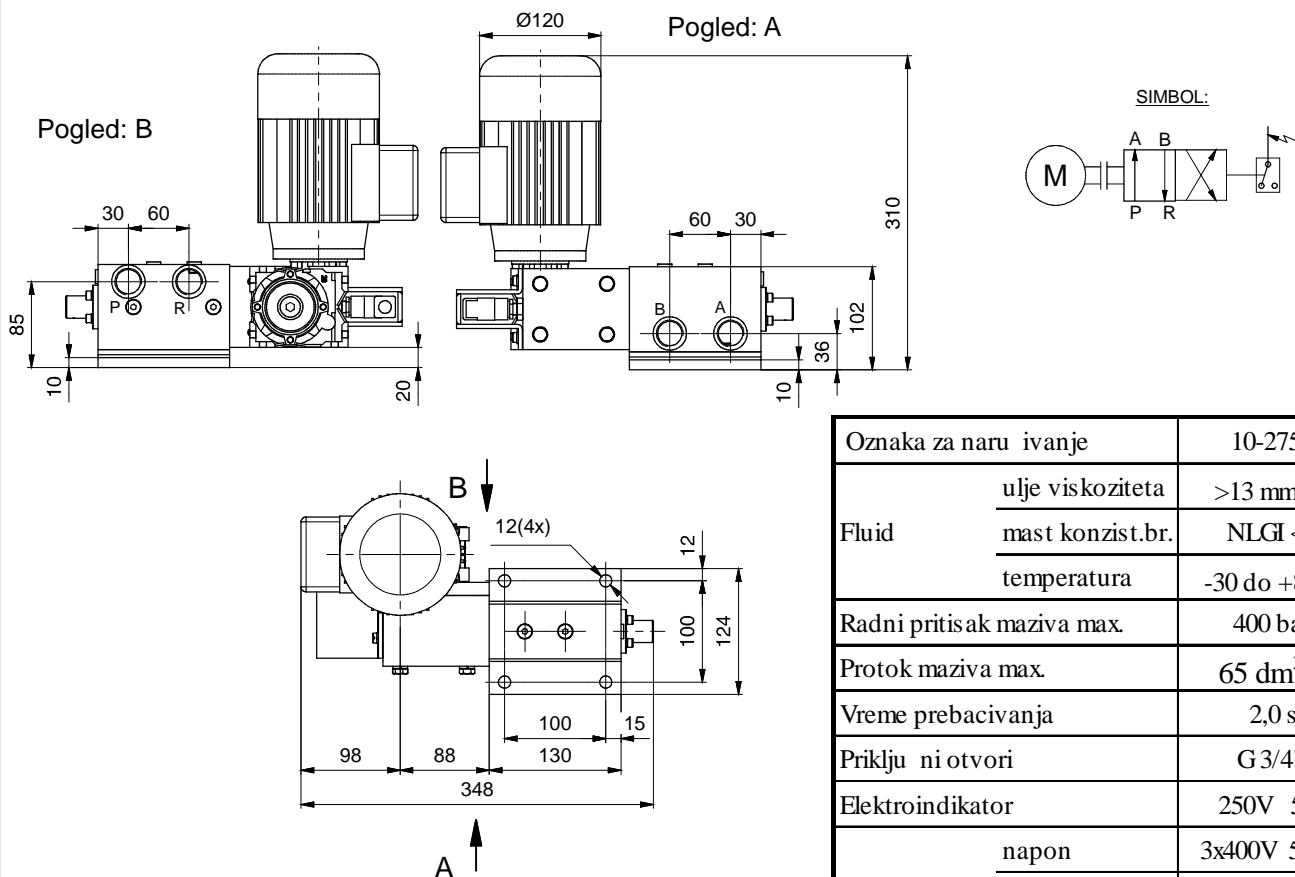


Oznaka za naru ivanje	10-2725	
Fluid	ulje viskoziteta	>13 mm <sup>2</sup> /s
	mast konzist.br.	NLGI ≤3
	temperatura	-30 do +80 <sup>0</sup> C
Radni pritisak maziva max.	400 bar	
Protok maziva max.	65 dm <sup>3</sup> /h	
Vreme prebacivanja	1 s	
Priklju ni otvori	G 3/4"	
Elektroindikator	250V 5A	
Elektromotor napajanje	napon	24V DC/230V 50Hz
	struja	1,1A/0,25A
	broj obrta	30 o/min
Masa	15,5 kg	

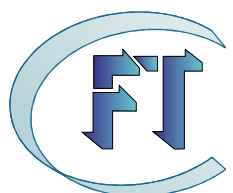
# DVOLINIJSKI ELEKTROMOTORNI RAZVODNIK



Dvolinijski elektromotorni razvodnik koristi se kod sistema za centralno podmazivanje maš u. Kad se završi ciklus podmazivanja jedne magistrale pritisni prekida i signaliziraju upravlja koj jedinici da isklju i pumpu i uklju i motor razvodnika koji izvrši prebacivanje podmazivanja na drugu magistralu. Posle pauze ciklusi se po istom principu nastavljaju. Zbog svoje robusne konstrukcije i pouzdanog rada ovaj ure aj je veoma pogodan za primenu u najtežim uslovima kakvi su u železarama, rudnicima, na bagerima površinskih kopova. Napon napajanja elektromotora je 3x400V 50Hz.



Oznaka za naru ivanje	10-2750	
Fluid	ulje viskoziteta	>13 mm <sup>2</sup> /s
	mast konzist.br.	NLGI <3
	temperatura	-30 do +80 <sup>0</sup> C
Radni pritis ak maziva max.	400 bar	
Protok maziva max.	65 dm <sup>3</sup> /h	
Vreme prebacivanja	2,0 s	
Priklju ni otvori	G 3/4"	
Elektroindikator	250V 5A	
Elektromotor	napon	3x400V 50Hz
	snaga	0,09 kW
	broj obrta	1420 o/min
Prenosni odnos reduktora	100:1	
Masa	12,9 kg	



# FLUIDOTEHNIC

PRIVREDNO DRUŠTVO ZA PROIZVODNJU, PROMET I USLUGE D.O.O.

SRBIJA

36210 VRNJAČKA BANJA

Ruđinci 175 A

tel/fax: +381 - 36 - 631 - 710

631 - 711

E-mail: office@fluidotehnic.com