

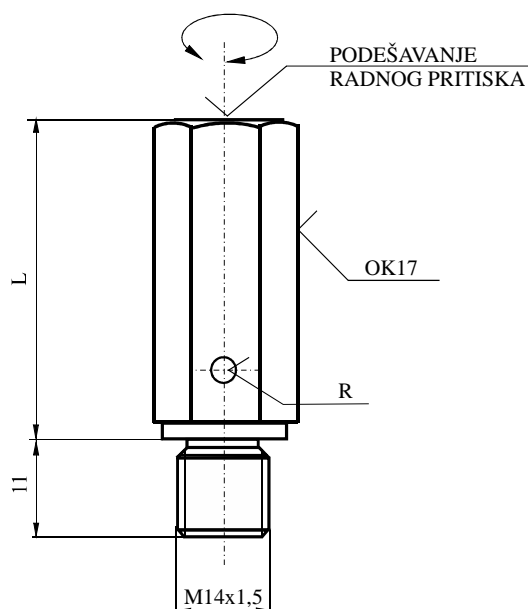
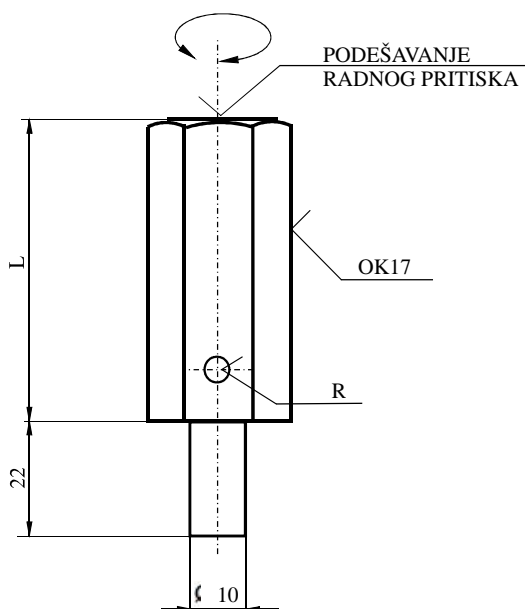
# VENTILI SIGURNOSTI



Namenjeni su za zaštitu uređaja za podmazivanje od preopterećenja. Ugrađuju se na potisnim vodovima pumpi ili izlaznim vodovima progresivnih dozatora. Na taj način oprema je zaštićena od havarije zbog nedozvoljeno visokog pritiska. Izrađuju se u dve varijante:

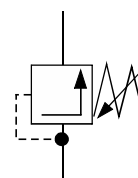
- ventili sigurnosti sa cevnom nastavkom F10
- ventili sigurnosti sa priključnim navojem M14X1,5

Na zahtev kupca proizvode se ventili drugih radnih pritisaka kao i na inapriključivanjima.



Oznaka za narudžbu	cevni	10 - 0400 C	10 - 0400/1 C	10 - 0400/2 C
	uvrtni	10 - 0400	10 - 0400/1	10 - 0400/2
Fluid	ulje viskozitet	>13 mm <sup>2</sup> /s		
	mast konzist.br.	NLGI ≤3		
	temperatura	-30 ; +80 °C		
Radni pritisak		100 - 300 bar	10 - 70 bar	150 - 450 bar
Nazivni otvor		NO3	NO4	NO3
L		45 mm	51 mm	59 mm
Priključni otvor		M14x1,5		
Masa		~ 0,1kg		

SIMBOL:



**FLUIDOTEHNIC**

PRIVREDNO DRUŠTVO ZA PROIZVODNJU, PROMET I USLUGE D.O.O.

**SRBIJA**

36210 VRNJAČKA BANJA

Rudinci 175 A

tel/fax: +381 - 36 - 631 - 710

631 - 711

E-mail: office@fluidotehnic.com