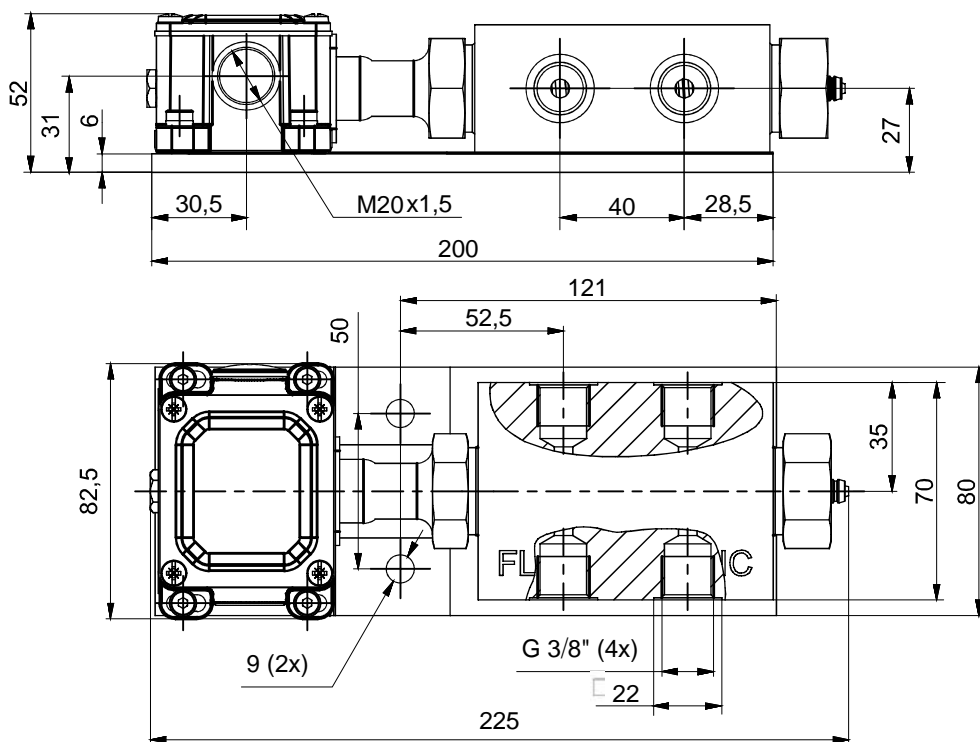


KONTROLNI URE AJ (DIFERENCIJALNI PRITISNI PREKIDA)

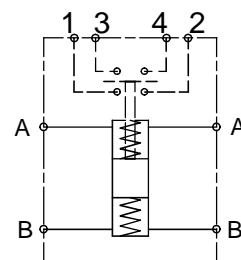


Kontrolni ure aj (diferencijalni pritisni prekida) je elektrohidrauli ka komponenta iji je zadatak da pošalje informaciju o dostignutom diferencijalnom pritisku kod dvolinijskih sistema podmazivanja. Na taj na in garantuje se da je postignut odgovaraju i diferencijalni pritisak u magistralnim vodovima i samim tim aktiviranje dozatora i podmazivanje svakog podmaznog mesta zahtevanom koli inom maziva. Spada u grupu klipnih pritisnih prekida a gde je u ku ištu smešten klip koji zahvaljuju i finoj obradi i preciznoj izradi zaptiva. Ovo rešenje je omogu ilo izvanredan rad kako sa uljima malog viskoziteta tako i sa viskoznim uljima i mastima za podmazivanje. Robusno ku ište i kompaktna konstrukcija mogu avaju rad u teškim uslovima kakvi vladaju u železarama, cementarama i na površinskim kopovima. Diferencijalni pritisak aktiviranja je 50 bar-a a na zahtev kupca može i 100 bar-a.

Oznaka za naru ivanje	10-0380-50	
Fluid	ulje viskoziteta	$>13 \text{ mm}^2/\text{s}$
	mast konzist.br.	NLGI ≤ 3
	temperatura	$-30 ; +80 \text{ }^\circ\text{C}$
Diferencijalni pritisak	50 bar	
Diferencijalni pritisak po zahtevu	100 bar	
Maksimalni dozvoljen pritisak	400 bar	
Priklju ni otvori	G 3/8"	
U estalos uklju ivanja	120 cikl/min	
Elektroindikator	napon	max 500 V
	struja	max 15A
	stepen zaštite	IP 65 u skladu sa IEC/EN 60529
	meh.izdrživost	10.000.000 radnih ciklusa
Masa	3,0 kg	



SIMBOL:



FLUIDOTEHNIČKI

PRIVREDNO DRUŠTVO ZA PROIZVODNJU, PROMET I USLUGE D.O.O.

SRBIJA
36210 VRNJAČKA BANJA
Ruđinci 175 A
tel/fax: +381 - 36 - 631 - 710
631 - 711
E-mail: office@fluidotehnic.com