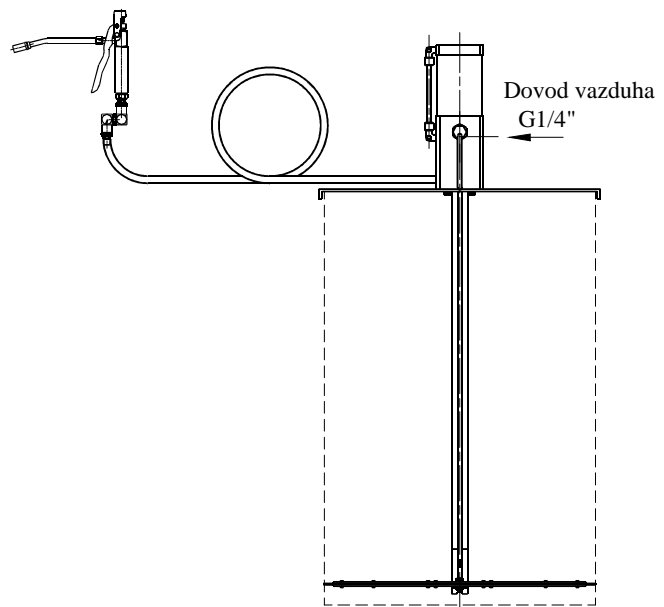
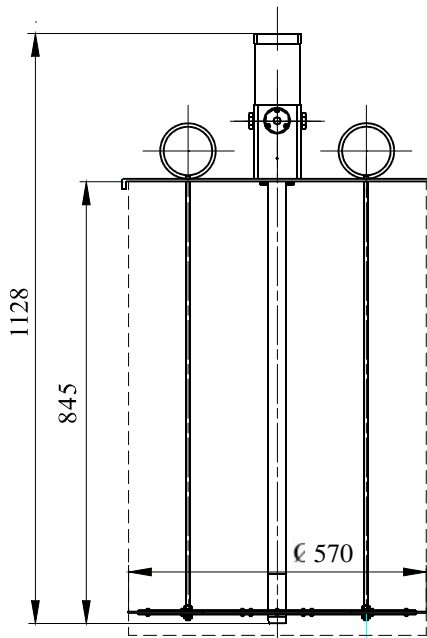


PNEUMATSKI AGREGAT ZA POJEDINA NA PODMAZIVANJA



Pneumatski agregat za pojedina na podmazivanja 10-5100 koristi se kako u servisnim radionicama tako i na terenu gde je prisutan vazduh pod pritiskom. Predviđena je za rad u najtežim uslovima kakvi su na bagerima površinskih kopova, železarama, cementarama i.t.d. Pumpa je klipnog dejstva i montira se direktno na standardnu bačvu za mast od 200 dm³. Opremljena je sa 15 m visokopritisnog creva NP8 i pištoljem za podmazivanje sa obrtnim priključkom koji omogućuje nesmetano zakretanje pištolja oko tri ose i na taj način rukovanje pištoljem je veoma lagano bez obzira na veliku krutost creva na visokim pritiscima.

Da bi pumpa radila kvalitetno mora se isključivo koristiti čist i zauljen vazduh i samo u tom slučaju se priznaje garancija na uređaj. Moguće je naručiti agregat sa pripremnom grupom za vazduh gde se postojećoj oznaci dodaje oznaka "P" (10-5100 P)



Oznaka za naručivanje	10 - 5100	
Fluid	ulje viskozitet	>13 mm ² /s
	mast konzist.br.	NLGI ≤3
	temperatura	-10 ; +60 °C
Radni pritisak vazduha	max. 6 bar	
Radni pritisak maziva	400 bar	
Protok po ciklusu	5,5 cm ³	
Broj ciklusa u minuti	120	
Dužina creva	15 m	
Masa	30 kg	

