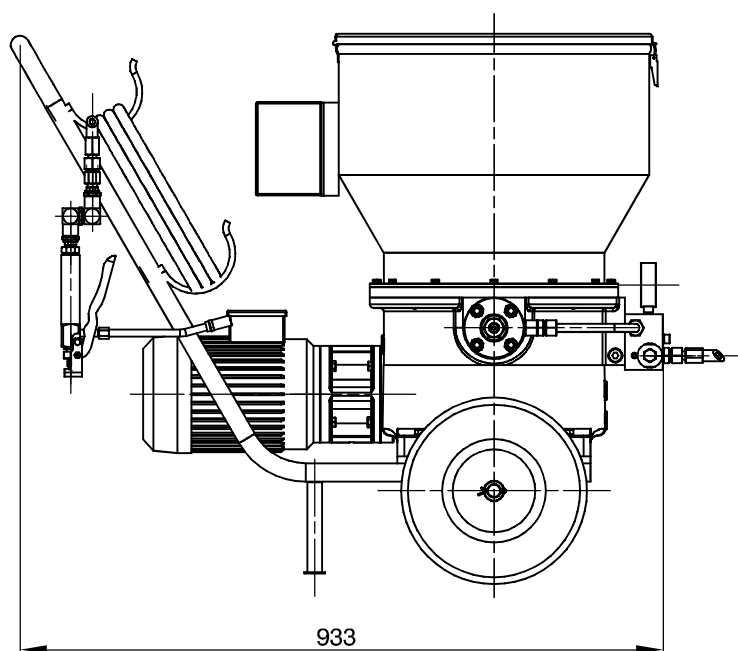
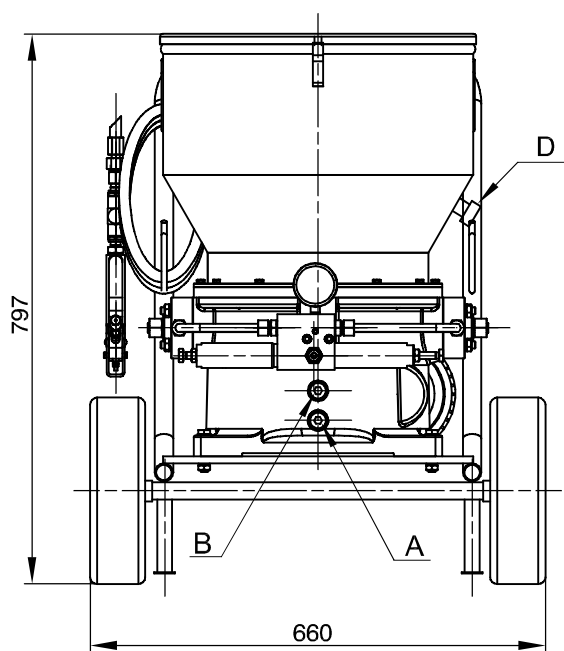


ELEKTROMOTORNI AGREGAT

(ZA POJEDINA NO PODMAZIVANJA MAŠ U)



Elektromotorni agregat za pojedina no podmazivanje maš u i uljima koristi se naj eš e u remontnim radionicama. Predvi en je za rad u najtežim uslovima kakvi su na bagerima površinskih kopova, železarama, cementarama i.t.d. Preporu ujemo da se dopuna rezervara zbog isto e maziva i spre avanja zarobljavanja vazduha u mazivu vrši pomo u pumpe za dopunu preko priklju ka "D" sa zaptivnim konusom od 24^o laki red DIN 3901/3902 (M26x1,5). Pumpa je klipnog dejstva i izvodi se u tri varijante protoka i radnog pritiska. Snabdevena je manometrom i ventilom sigurnosti koji spre ava njeno preoptere enje. Podmazivanje reduktorskog dela pumpe vrši se hipoidnim uljem SAE 90 iji nivo mora biti do donje ivice nalivnog otvora "A". Istakanje ulja se vrši odvijanjem epa "B". Agregat automatski održava zadati pritisak maziva. Uklju enje motora vrši se preko zaštitne sklopke. Crevo za podmazivanje je dužine 5 metara sa pištoljem za podmazivanje sa glavom za mazalicu SRPS M.C4.613. Priklju ni kabl za struju je dužine 10 metara. Agregat se nalazi na to kovima i lako je pokretljiv.



Oznaka	Protok cm ³ /min	Max.prit. bar	Radni fluid			Elektromotor			Zapr.rez. dm ³	Masa kg
			Mast	Ulje viskoz.	Temperat.	Snaga	Br.obrta	Napon		
			NLGI	mm ² /s	°C	kW	o/min	V		
10 - 2300	500	130	≤3	>32	-20 ; +60	1,1	1410	3x400/50Hz	50	97
10 - 2300/1	300	200								
10 - 2300/2	150	300								



FLUIDOTEHNIC

PRIVREDNO DRUŠTVO ZA PROIZVODNJU, PROMET I USLUGE D.O.O.

SRBIJA

36210 VRNJAČKA BANJA

Ruđinci 175 A

tel/fax: +381 - 36 - 631 - 710

631 - 711

E-mail: office@fluidotehnic.com