

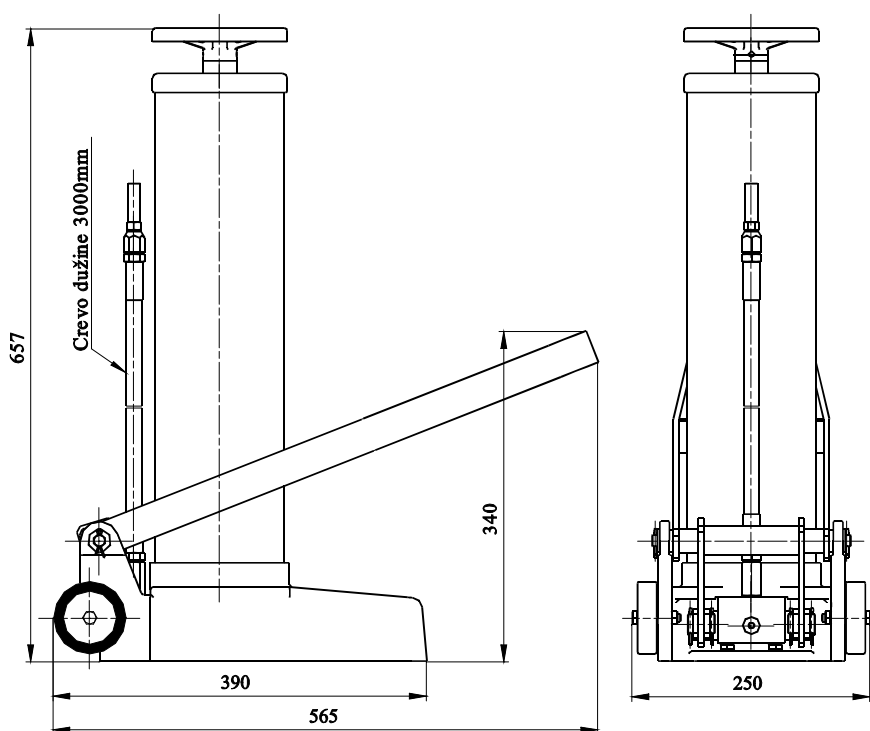
NOŽNA PUMPA



Nožna pumpa 10-3000 se koristi za pojedina na podmazivanja gde je potrebno ostvariti visoke pritiske za savladavanje otpora u podmaznom mestu. Isporu uje se sa tri metra visokopritisnog creva i na sebi poseduje dva to ki a pa je tako veoma mobilna i jednostavna za rad. Njena robusna konstrukcija, adekvatno odabrani materijali, precizna izrada su garancija za dug vek ure aja i primenu u najtežim uslovima rada koji vladaju u železarama, cementarama, površinskim kopovima servisnim radionicama, itd.

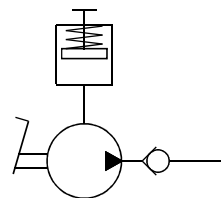
Uz pumpu se isporu uje kao prate a oprema:

- amerikan glava
- pionir glava -mala
- pionir glava-velika



Oznaka za narivanje	10-3000	
Mazivo	mast konzistentni broj NLGI	≤ 3
	temperatura	- 20 do +80 °C
Protok maziva	3,1 cm ³ /cikl	
Radni pritisak max	450 bar	
Sila na poluzi (pedali) pri max pritisku	50 daN	
Zapremina rezervoara	5 dm ³	
Masa	24 kg	

SIMBOL



FLUIDOTEHNIC

PRIVREDNO DRUŠTVO ZA PROIZVODNJU, PROMET I USLUGE D.O.O.

SRBIJA

36210 VRNJAČKA BANJA

Ruđinci 175 A

tel/fax: +381 - 36 - 631 - 710

631 - 711

E-mail: office@fluidotehnic.com