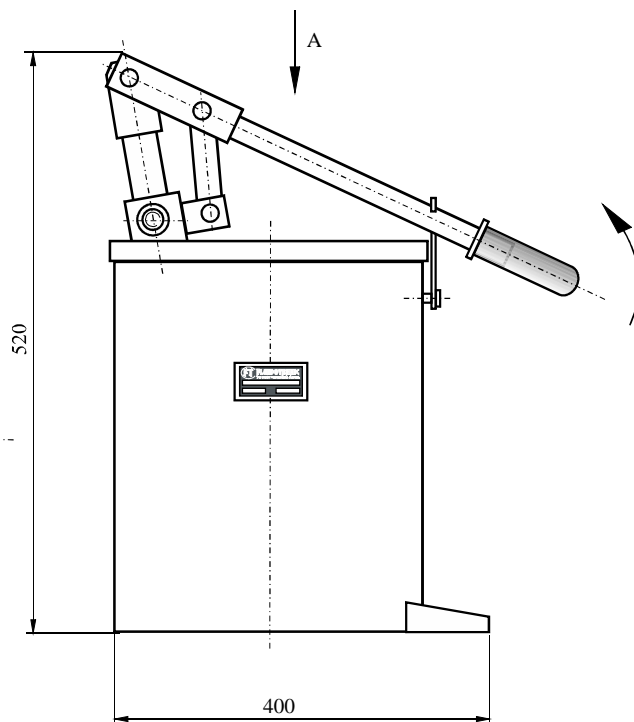
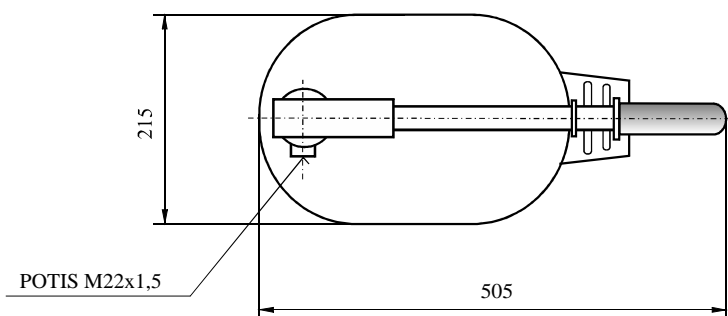


RU NA PUMPA ZA PRETAKANJE

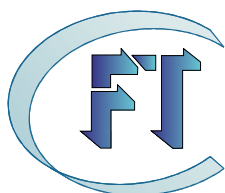
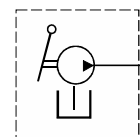


Ru na pumpa za pretakanje 10-2400 koristi se za dopunu maziva u pumpama kod manjih sistema. Pumpa je klipna dvosmernog dejstva sa rezervoarom za mazivo. Jednostavne je konstrukcije i pogodna za prenošenje. Na zahtev kupca uz nju se isporu uje i odgovaraju a savitljiva cev (crevo).



Oznaka za narivanje	10 - 2400	
Fluid	ulje viskoziteta	$>13 \text{ mm}^2/\text{s}$
	mast konzist.br.	$\text{NLGI} \leq 3$
	temperatura	$-10 ; +80 \text{ }^\circ\text{C}$
Radni pritisak	max. 10 bar	
Protok po ciklusu	100 cm^3	
Maksimalna sila na poluzi	20 daN	
Priklju ni otvor	M22x1,5	
Zapremina rezervoara	15 dm^3	
Masa	7,0 kg	

SIMBOL:



FLUIDOTEHNIC

PRIVREDNO DRUŠTVO ZA PROIZVODNJU, PROMET I USLUGE D.O.O.

SRBIJA

36210 VRNJAČKA BANJA

Rudinci 175 A

tel/fax: +381 - 36 - 631 - 710

631 - 711

E-mail: office@fluidotehnic.com