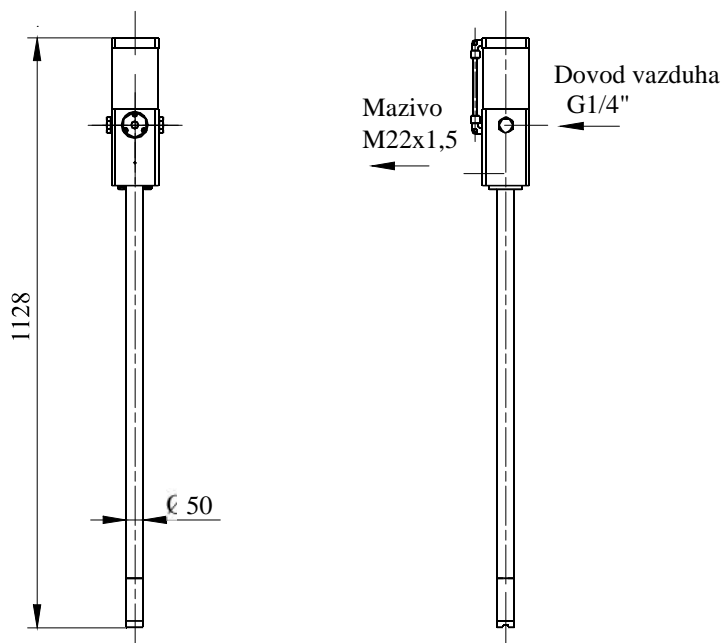


PNEUMATSKA PUMPA ZA PRETAKANJE ULJA

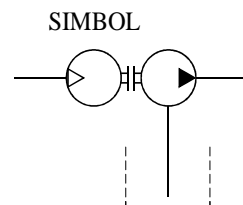


Pneumatska pumpa za pretakanje ulja koristi se za pretakanje ulja iz buradi ili cisterni kako u servisnim radionicama tako i na terenu gde je prisutan vazduh pod pritiskom. Predviđena je za rad u najtežim uslovima kakvi su na bagerima površinskih kopova, železarama, cementarama i.t.d. Pumpa je klipnog dejstva i može da se montira direktno na otvor od 2".

Da bi pumpa radila kvalitetno mora se isključivo koristiti isti i zauljen vazduh i samo u tom slučaju se priznaje garancija na uređaj. Moguće je naručiti pumpu i sa pripremnom grupom za vazduh gde se postojeci oznaci dodaje oznaka "P" (10-5300/P)



Oznaka za naručivanje	10 - 5300	
Fluid	ulje viskoziteta	$>10 \text{ mm}^2/\text{s}$
	temperatura	$-10 ; +60 \text{ }^{\circ}\text{C}$
Radni pritisak vazduha	max. 6 bar	
Radni pritisak maziva	20 bar	
Protok po ciklusu	65 cm^3	
Broj ciklusa u minuti	160	
Masa	9 kg	



FLUIDOTEHNIC

PRIVREDNO DRUŠTVO ZA PROIZVODNJU, PROMET I USLUGE D.O.O.

SRBIJA

36210 VRNJAČKA BANJA

Rudinci 175 A

tel/fax: +381 - 36 - 631 - 710

631 - 711

E-mail: office@fluidotehnic.com