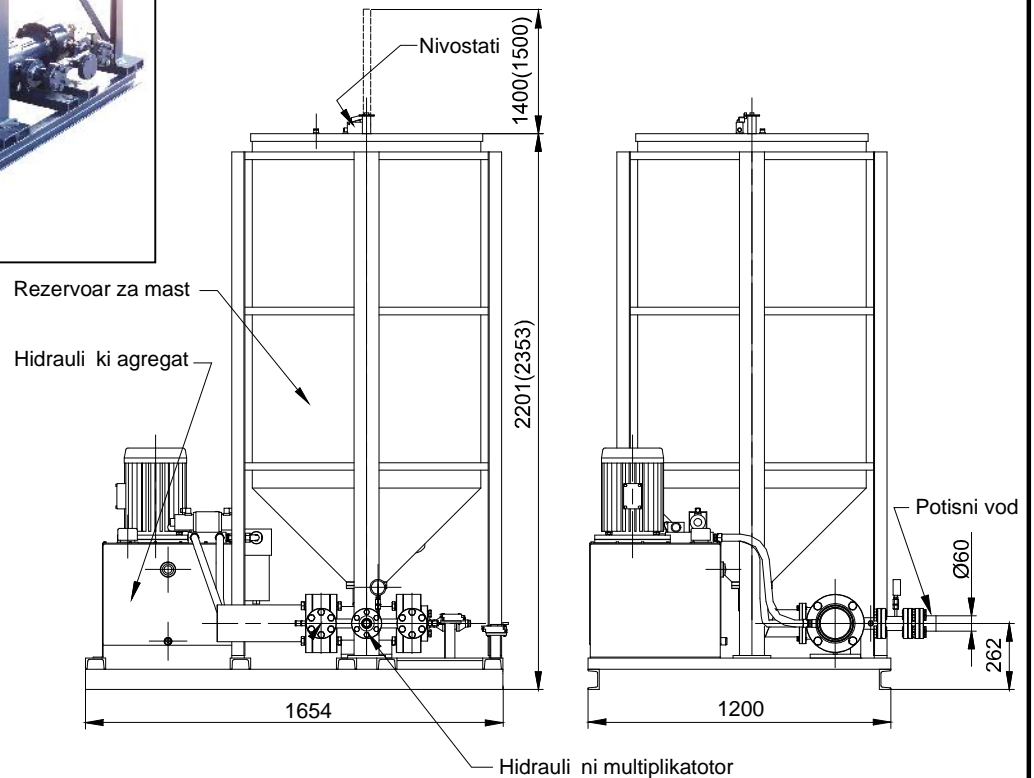


# ELEKTROMOTORNA PUMPA ZA CENTRALNU DOPUNU

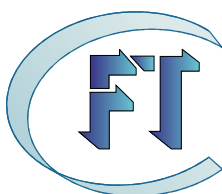
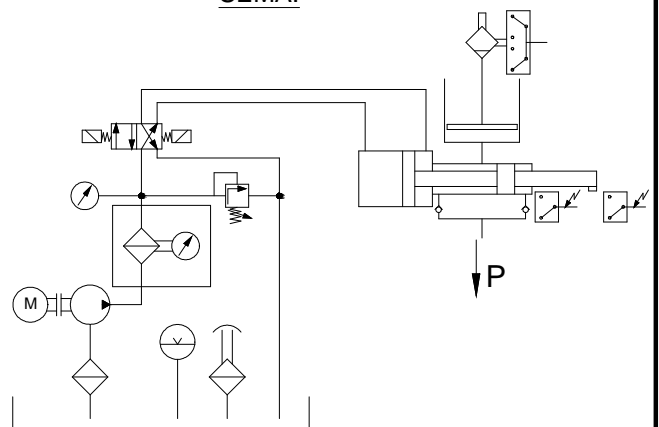


Elektromotorna pumpa za centralnu dopunu koristi se na objektima koji imaju više centralnih sistema za podmazivanje maš u kao što su železare, valjaonice, koksare i.t.d. Na taj na in obezbe uju sigurnu dopremu masti do svake pumpe cevovodima, ime je obezbe ena besprekorna isto a maziva. A sa druge strane smanjeni su troškovi na manipulaciji mazivom jer se ono uva na jednom mestu. Sama dopuna radnih pumpi može da se vrši automatski ugradnjom elektromotornih slavina i odgovaraju eg upravlja kog ormana. Pumpe se rade u više varijanti radnog pritiska, protoka i zapremine rezervoara prema zahtevu kupca. Na rezervoaru pume su postavljeni nivostati za min. i max. koji obezbe uju i njenu automatsku dopunu u koliko objekat ima centralni rezervar masti.



Oznaka za naru ivanje	543-8400	543-8450/1600
Max. pritisak hidraul.agregata	45	50
Radni fluid mineralno ulje	HIDROL HD 46	
Zapremina rezervara ulja	80 dm <sup>3</sup>	
napon	3x400 V 50 Hz	
Elektromotor snaga	5,5 kW	7,5 kW
broj obrtaja	1450 o/min	
Protok maziva	4 dm <sup>3</sup> /min	
Mast konzisten. broja NLGI	< 3	
Maksimalni radni pritisak masti	350 bar	380 bar
Temperat. Oblast primene	-10 do +50 °C	
Zapremina rezervoara za mast	1000 dm <sup>3</sup>	1600 dm <sup>3</sup>
Masa	630 kg	690kg

## ŠEMA:



# FLUIDOTEHNIC

PRIVREDNO DRUŠTVO ZA PROIZVODNJU, PROMET I USLUGE D.O.O.

SRBIJA

36210 VRNJAČKA BANJA

Ručinci 175 A

tel/fax: +381 - 36 - 631 - 710

631 - 711

E-mail: office@fluidotehnic.com