

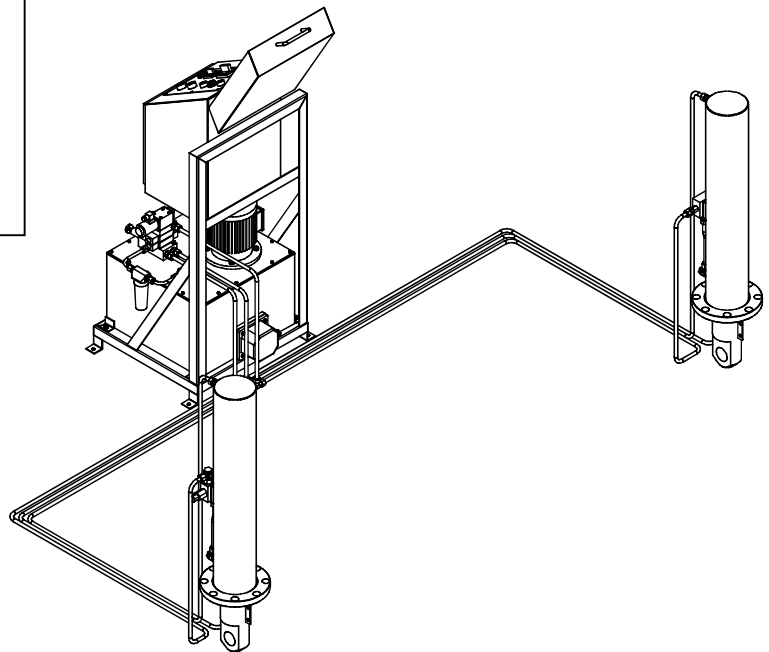
TANDEM AKTUATOR



Tandem aktuator 90-0210 koristi se za sinhrono spuštavanje ili podizanje tereta na određenu visinu i njegovo osiguranje u zadanom položaju. Brzina kretanja klipnja e cilindra se podešava i konstantna je bez obzira na pritisak u sistemu i teret koji deluje na istu.

Komandovanje može biti ručno ili daljinsko a na zahtev kupca može da radi i automatski pomoću detektora položaja tereta (nivoa). U svom sastavu ima greja i termoprekida tako da bezbedno radi i na vrlo niskim temperaturama.

Ugradbene mere, nosivost, brzina kretanja i hod cilindra se prilagođavaju konkretnim zahtevima kupca.



Oznaka za narudžbu	90 - 0210	
Max radni pritisak	140 bar	
Radni fluid mineralno ulje	HIDROL HD-46	
Temperaturna oblast primene	- 30 do +50 ^o C	
Zapremina rezervoara	45 dm ³	
Protok na izlazu iz agregata	2,4 dm ³ /min	
Hod cilindra	650 mm	
Sila na klipnjaču i pri max pritisku	2x17 000/2x13 000 daN	
Elektromotor	snaga	1,1 kW
	napon	380 V/50 Hz
	broj obrtaja	1370 o/min
Grejač ulja	220 V, 1000 W	
Termostat	- 30 do +30 ^o C	
Masa	270 kg	



FLUIDOTEHNIC

PRIVREDNO DRUŠTVO ZA PROIZVODNJU, PROMET I USLUGE D.O.O.

SRBIJA

36210 VRNJAČKA BANJA

Ruđinci 175 A

tel/fax: +381 - 36 - 631 - 710

631 - 711

E-mail: office@fluidotehnic.com