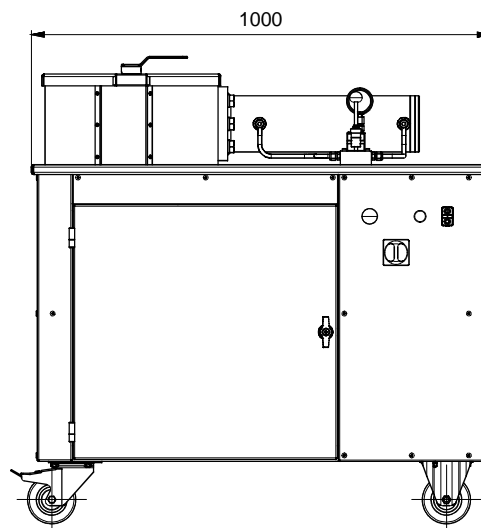
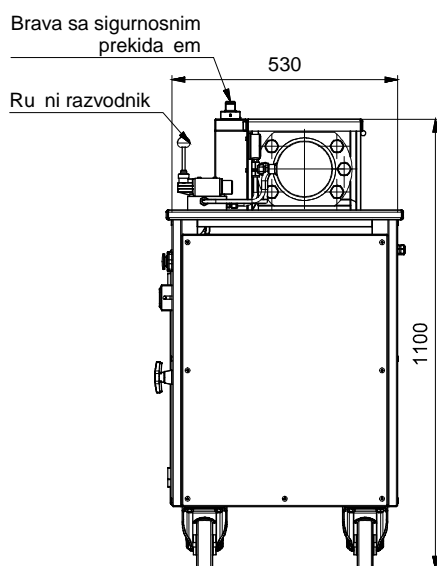


HIDRAULI KA PRESA (ZA PRESOVANJE ULJNIH FILTERA)

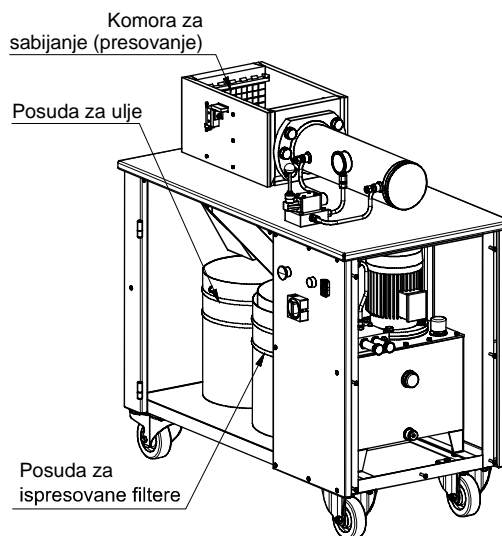


Hidrauli ka presa 90-2550 namenjena je za reciklažu upotrebljenih i dotrajalih uložaka i filtera ulja motornih vozila, rudarskih i gradjevinskih mašina. U svakom filteru zaviso od veli ine i tipa ostaje od 0,5 do 3 litra starog ulja. Presa vrši odvajanje zaostalog ulja iz filtera i obezbedjuje zaštitu životne sredine u skladu sa zahtevima standarda ISO 14001. Ulje se presovanjem odvaja u jednu posudu a ispresovani filteri u drugu i na taj na in opasan otpad se razdvaja od bezopasnog otpada. U zavisnosti od veli ine filtera u jednom ciklusu presuje se jedan do dva filtera. Komora za presovanje je zatvorena i obezbedjena sigurnosnom bravom. Maksimalni kapacitet prese je 40 do 120 filtera za radni sat.

Prema zahtevu kupca izradjuju se prese drugih dimenzija, kapaciteta i stepena automatizacije.



Oznaka za naru ivanje	90 - 2550	
Sila presovanja	20.000 daN	
Dimenzije kompresione komore	170x250x300 mm	
Hod klipa	300 mm	
Brzi hod	800 mm/min	
Spori hod	200 mm/min	
Pritisak pri brzom hodu	50 bar	
Pritisak pri sporom hodu	160 bar	
Radni fluid mineralno ulje	Hidro1 HD46	
Temperaturna oblast primene	-10 ; +50 °C	
Elektromotor	snaga	1,5 kW
	napon	400 V/50 Hz
	broj obrtaja	1370 o/min
Maksimalni kapacitet	40 ; 120 filtera/h	
Masa	325 kg	



FLUIDOTEHNIC

PRIVREDNO DRUŠTVO ZA PROIZVODNJU, PROMET I USLUGE D.O.O.

SRBIJA

36210 VRNJAČKA BANJA

Ruđinci 175 A

tel/fax: +381 - 36 - 631 - 710

631 - 711

E-mail: office@fluidotehnic.com