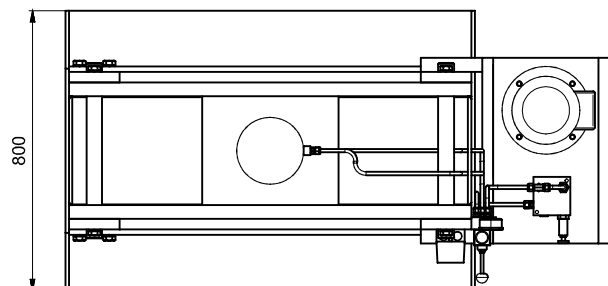
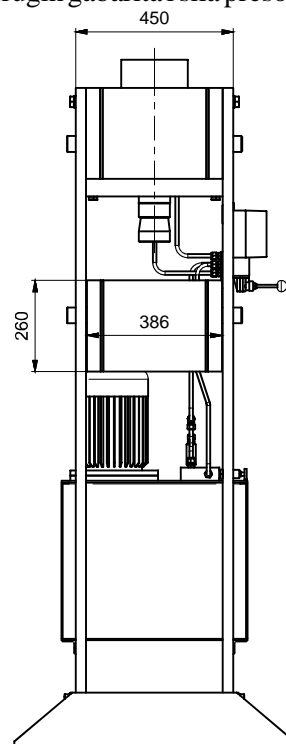
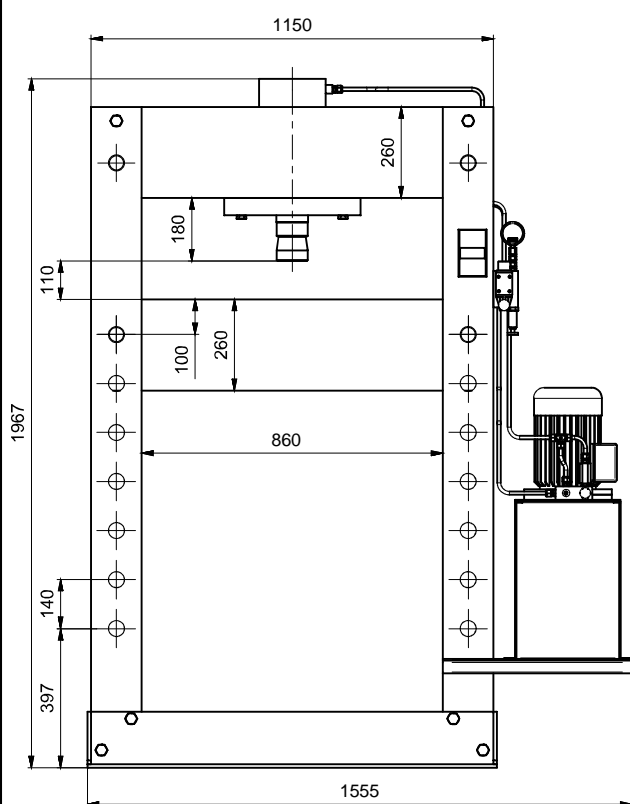


HIDRAULI KA PRESA HP - 60



Hidrauli ne prese namenjene su za montažu i demontažu raznih mašinskih elemenata sa vrstnim naleganjem (biksne, ležajevi, vo ıce...) kako u proizvodnim pogonima tako i u servisnim radionicama. Tako e su pogodne za duboko izvla enje lima, ispravljanje vratila i sli no. Zahvaljuju i promenama položaja radnog stola po visini i velikog hoda klipa omogu ena je obrada deformisanjem pozicija razli itih gabarita. Presa je dvostepena sa brzim hodom za primicanje i sporim hodom za presovanje. Ru nim razvodnikom precizno se kontroliše spuštanje odnosno vra anje klipa. Sila presovanja podešava se prelivnim ventilom max 300 bar. Na zahtev kupca radimo hidrauli ne prese drugih gabarita i sila presovanja.



Oznaka za poru ivanje	15 - 0200
Sila presovanja	60.000 daN
Hod klipa	180 mm
Minimalna visina radnog prostora	110 mm
Maksimalna visina radnog prostora	940 mm
Elektromotor	1,5kW; 3x400V; 50Hz
Brzina izvla enja klipa bez optere enja	5,7 mm sec
Brzina izvla enja klipa sa optere enjem	1 mm sec
Pritisak pri brzom hodu	50 bar
Pritisak pri presovanju	Max. 300 bar
Maksimalni prisak	350 bar
Radni fluid mineralno ulje	Hidrol HD-46
Temperaturna oblast primene	-20 do +50 °C
Masa	780 kg



FLUIDOTEHNIC

PRIVREDNO DRUŠTVO ZA PROIZVODNJU, PROMET I USLUGE D.O.O.

SRBIJA

36210 VRNJAČKA BANJA

Rudinci 175 A

tel/fax: +381 - 36 - 631 - 710

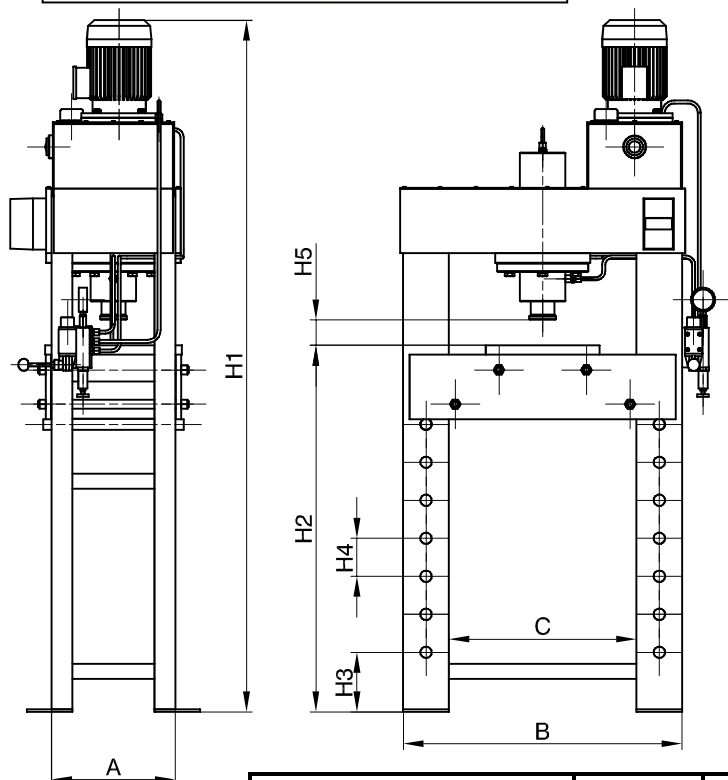
631 - 711

E-mail: office@fluidotehnic.com

HIDRAULI KA PRESA



Hidrauli ne prese namenjene su za montažu i demontažu raznih mašinskih elemenata sa vrstnim naleganjem (biksne, ležajevi, vo ıce...) kako u proizvodnim pogonima tako i u servisnim radionicama. Tako e su pogodne za duboko izvla enje lima, ispravljanje vratila i sli no. Zahvaljuju i promenama položaja radnog stola po visini i velikog hoda klipa omogu ena je obrada deformisanjem pozicija razli itih gabarita. Ru nim razvodnikom precizno se kontroliše spuštanje odnosno vra anje klipa. Sila presovanja podešava se prelivnim ventilom max 160 bar. Na zahtev kupca radimo hidrauli ne prese drugih gabarita i sila presovanja.



Oznaka	15-0100	15-0135	15-0150	15-0180
A	325		360	
B	735		760	
C	510		520	
H1	1820		1980	
H2	965		1000	
H3	157		288	
H4	100		100	
H5	68		84	

Oznaka za naru ıvanje	15 - 0100	15 - 0135	15 - 0150	15 - 0180
Sila presovanja	80 kN	125 kN	200 kN	320 kN
Hod klipa	260 mm		400 mm	
Vreme presovanja	35 sec	55 sec	70 sec	120 sec
Vreme vra anja klipa	14 sec	34 sec	40 sec	90 sec
Maksimalni radni pritisak	160 bar			
Protok pumpe	2,2 dm ³ /min		4,0 dm ³ /min	
Elektromotor	1,1 kW 380 V 50 Hz 1370 o/min			
Radni fluid mineralno ulje	hidrol HD-46			
Zapremina rezervoara	10 dm ³		20 dm ³	
Masa	200 kg	210 kg	400 kg	420 kg



FLUIDOTEHNIC

PRIVREDNO DRUŠTVO ZA PROIZVODNJU, PROMET I USLUGE D.O.O.

SRBIJA

36210 VRNJAČKA BANJA

Ruđinci 175 A

tel/fax: +381 - 36 - 631 - 710

631 - 711

E-mail: office@fluidotehnic.com