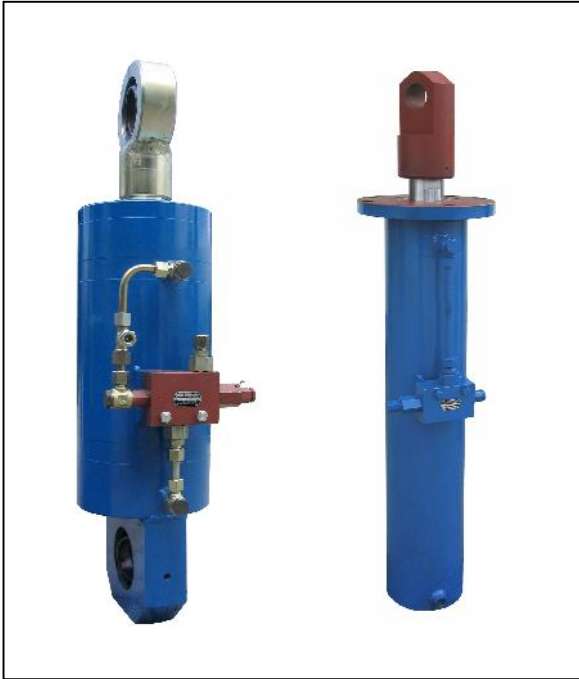


# HIDRAULI KI CILINDRI

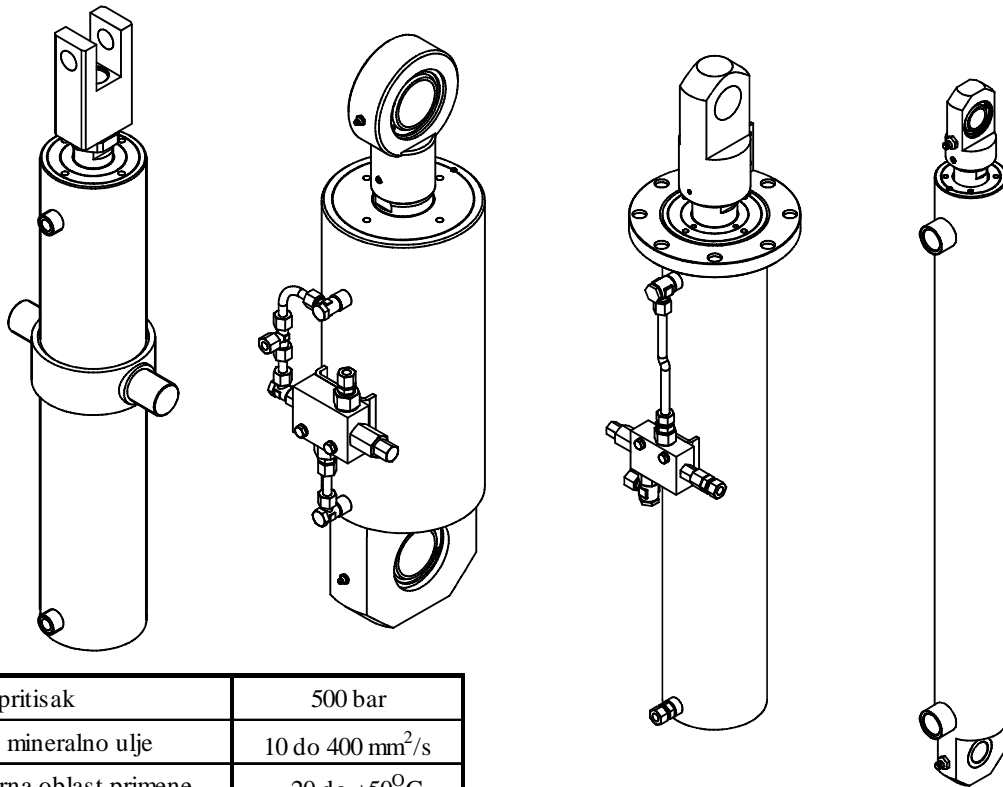


Hidrauli ki cilindri su izvršni ure aji u hidrauli kim sistemima. Našli su primenu u najtežim uslovima rada kao što su rudnici sa jamskom i površinskom eksploatacijom, železarama, koksarama, cementarama, topionicama, livnicama, građevinskim mašinama, itd.

Proizvode se cilindri dvosmernog i jednosmernog dejstva sa prigušenjem i bez prigušenja krajneg hoda kao i plunžeri.

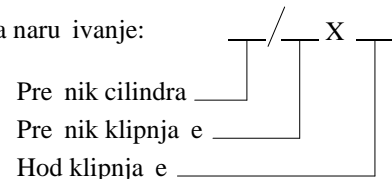
Hidrauli ki cilindri proizvedeni u Fluidotehnic-u odlikuju se kvalitetnim tehničkim rešenjem, kvalitetnom preciznom izradom svih delova i kvalitetnom termičkom i galvanskom obradom. Klipnja e su od visokokvalitetnih materijala i poboljšane na odgovaraju u zateznu vrstu u, a hromiranje se radi u jednom ili više slojeva u zavisnosti od primene i zahteva kupca a prema svetskim standardima.

Zaptivni materijal se koristi od renomiranih svetskih proizvođača a pa je samim tim cilindrima obezbeđen i sa te strane dug vek u eksploataciji i male sile trenja.



Max radni pritisak	500 bar
Radni fluid mineralno ulje	10 do 400 mm <sup>2</sup> /s
Temperaturna oblast primene	- 20 do +50°C
Prečnik cilindra standardni	25 do 250 mm
Hod klipnja e	do 2 000 mm
Brzina klipa	max 0,5 m/s
Smer opterećenja	uzduž ose cilindra
Položaj ugradnje	proizvoljan

Oznaka za narudžbu:



## FLUIDOTEHNIC

PRIVREDNO DRUŠTVO ZA PROIZVODNJU, PROMET I USLUGE D.O.O.

SRBIJA

36210 VRNJAČKA BANJA

Rudnici 175 A

tel/fax: +381 - 36 - 631 - 710

631 - 711

E-mail: [office@fluidotehnic.com](mailto:office@fluidotehnic.com)