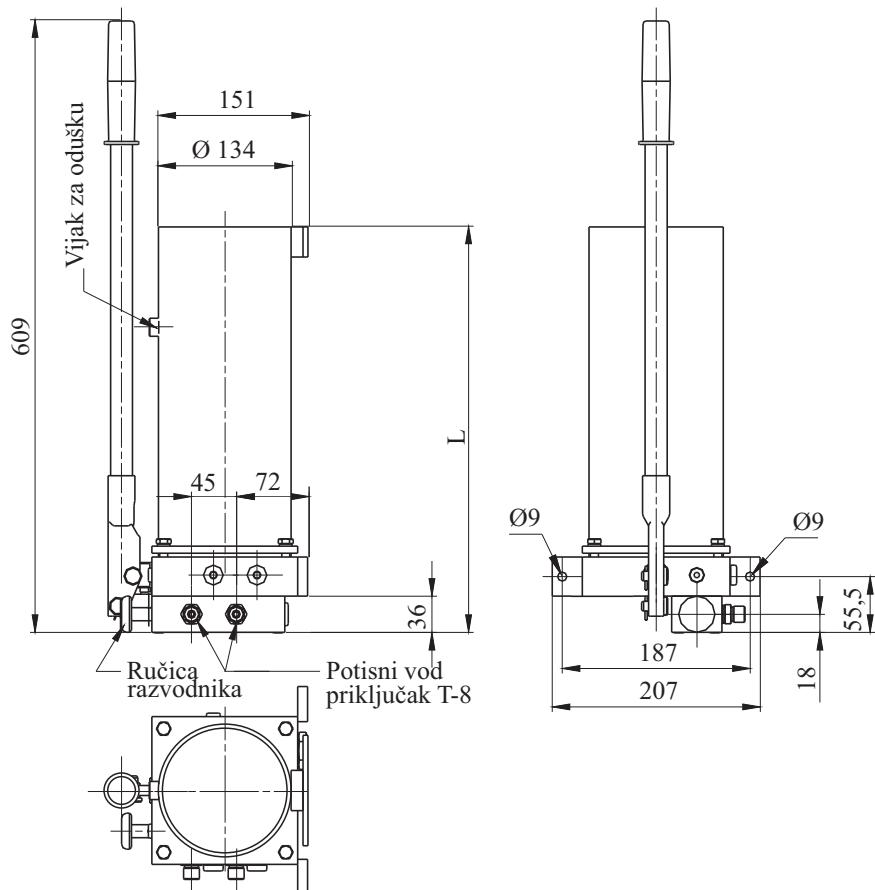


# RUČNA PUMPA ZA DIZALICE DVOSMERNNA

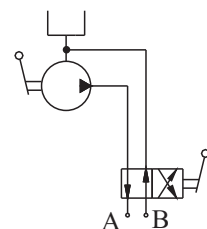


Ručna pumpa za dizalice u kompletu sa cilindrom dizalice dvosmernim čini jednu celinu. Uz nju se isporučuju dva visokopritisna creva dužine 3 metra sa brzovezujućom spojnicom. Cilindar se posebno naručuje prema potrebnim silama i hodovima. Njena robusna konstrukcija, adekvatno odabrani materijali, precizna izrada i visoko kvalitetan zaptivni materijal su garancija za dug vek uređaja. Pumpa se isporučuje napunjena uljem i kao takva je odmah spremna za rad nakon popuštanja vijka za odušku i usmeravanja fluida pomoću razvodnika.



Oznaka za naručivanje	10-8350	10-8350/1
Fluid	mineralno ulje	
	viskozitet	20 do 400 mm <sup>2</sup> /s
	temperatura	-20 do +80 °C
Podešen pritisak na prelivnim ventilima	500/105 bar	
Protok maziva	3,4/15 cm <sup>3</sup> /cikl	
Sila na poluzi pri max pritisku	60 daN	
Dužina L	588	388
Zapremina rezervoara	6 dm <sup>3</sup>	3,5 dm <sup>3</sup>
Masa	25 kg	22 kg

SIMBOL



**FT FLUIDOTEHNIC**  
PRIVREDNO DRUŠTVO ZA PROIZVODNJU, PROMET I USLUGE D.O.O.

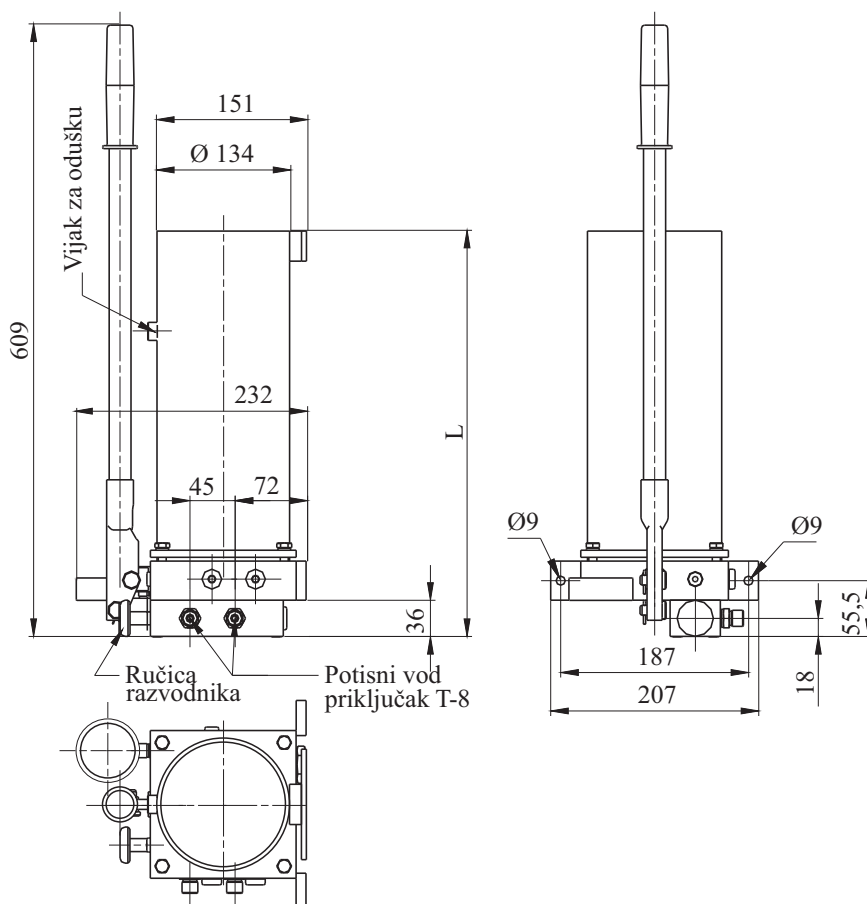
**SRBIJA**  
36210 VRNJAČKA BANJA  
Ruđinci 175 A  
tel/fax: +381 - 36 - 631 - 710  
631 - 711  
E-mail: office@fluidotehnic.com

# RUČNA PUMPA ZA DIZALICE DVOSMERNNA SA MANOMETROM



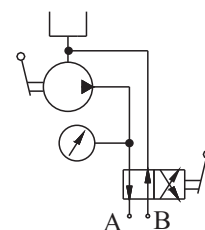
Ručna pumpa za dizalice u kompletu sa cilindrom dizalice dvosmernim čini jednu celinu. Uz nju se isporučuju dva visokopritisna creva dužine 3 metra sa brzovezujućom spojnicom. Cilindar se posebno naručuje prema potrebnim silama i hodovima. Njena robusna konstrukcija, adekvatno odabrani materijali, precizna izrada i visokokvalitetan zaptivni materijal su garancija za dug vek uređaja. Pumpa se isporučuje napunjena uljem i kao takva je odmah spremna za rad nakon popuštanja vijka za odušku i usmeravanja fluida pomoću razvodnika.

Na pumpi je postavljen manometar i tabela sa koje se može videti sila u tonama u zavisnosti od prečnika cilindra i pritiska koji ostvaruje pumpa.



Oznaka za naručivanje	10-8350 M	10-8350/1 M
Fluid	mineralno ulje	
	viskozitet	
	temperatura	
Podešen pritisak na prelivnim ventilima	500/105 bar	
Protok maziva	3,4/15 cm <sup>3</sup> /cikl	
Sila na poluzi pri max pritisku	60 daN	
Dužina L	588	388
Zapremina rezervoara	6 dm <sup>3</sup>	3,5 dm <sup>3</sup>
Masa	25 kg	22 kg

SIMBOL



## FLUIDOTEHNIC

PRIVREDNO DRUŠTVO ZA PROIZVODNJU, PROMET I USLUGE D.O.O.

SRBIJA

36210 VRNJAČKA BANJA

Ruđinci 175 A

tel/fax: +381 - 36 - 631 - 710

631 - 711

E-mail: office@fluidotehnic.com