

HIDRAULI KI AGREGATI



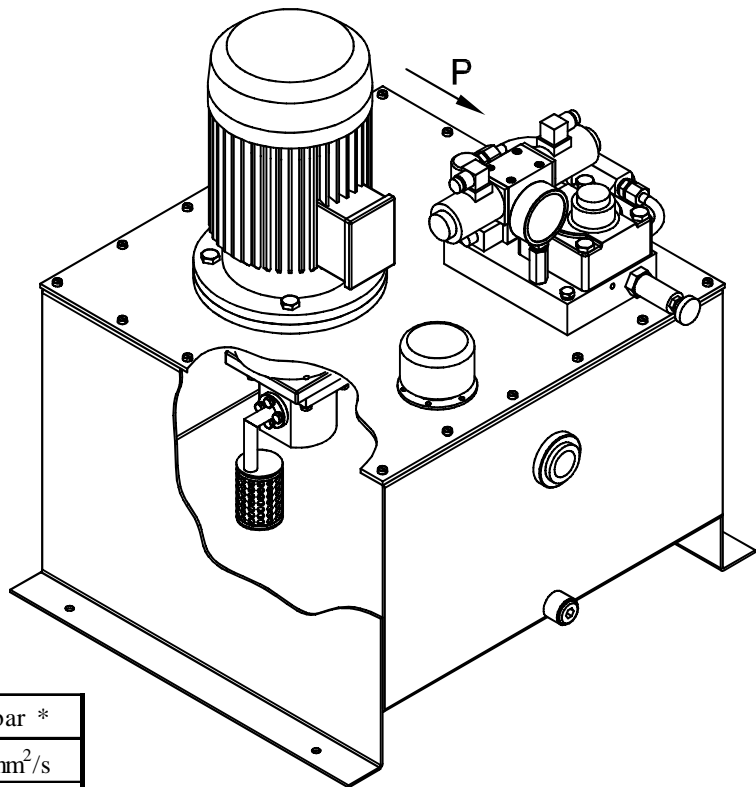
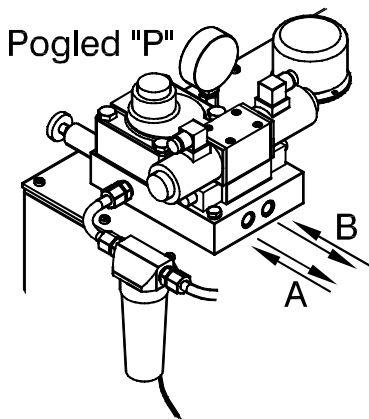
Hidrauli ki agregati su pogonski agregati koji elektri nu energiju pretvaraju u hidrauli ku kojom preko cilindara i hidromotora vrše odgovarajuci mehani ki linearan ili rotacioni rad.

Izvode se u vidu kompaktne celine koja obavezno sadrži:

- Rezervoar
- Sklop elektromotora i pumpe
- Usisni filter
- Potisni filter
- Ventil sigurnosti
- Vizuelni pokaziva nivoa radne te nosti
- Nalivni filter sa oduškom

Tipovi i nazivne veli ine komponenti biraju se prema zahtevanim tehni kim karakteristikam agregata

Prema zahtevu kupca mogu se ugraditi i drugi ure aji za upravljanje i kontrolu kao što su: ventili (protoka, pritiska, razvodni i nepovratni) u pojedina nom i blok izvo enju, akumulatori, dava i nivoa te nosti u rezervoaru, dava i temperature, hladnjaci, greja i, itd.



| | |
|------------------------------|-------------------------------|
| Max radni pritisak | 160 (300) bar * |
| Radni fluid mineralno ulje | 10 do 400 mm ² /s |
| Temperaturna oblast primene | - 20 do +50°C |
| Zapremina rezervoara | 20 do 250 dm ³ |
| Protok na izlazu iz agregata | 0 do 160 dm ³ /min |

* 160 bara zup aste pumpe
300 bara klipne pumpe

Oznaka za naru ivanje:

Radni pritisak _____
Protok pumpe _____