

ELEKTROMOTORNA PUMPA

(ZA SISTEME PODMAZIVANJA MAŠ U)

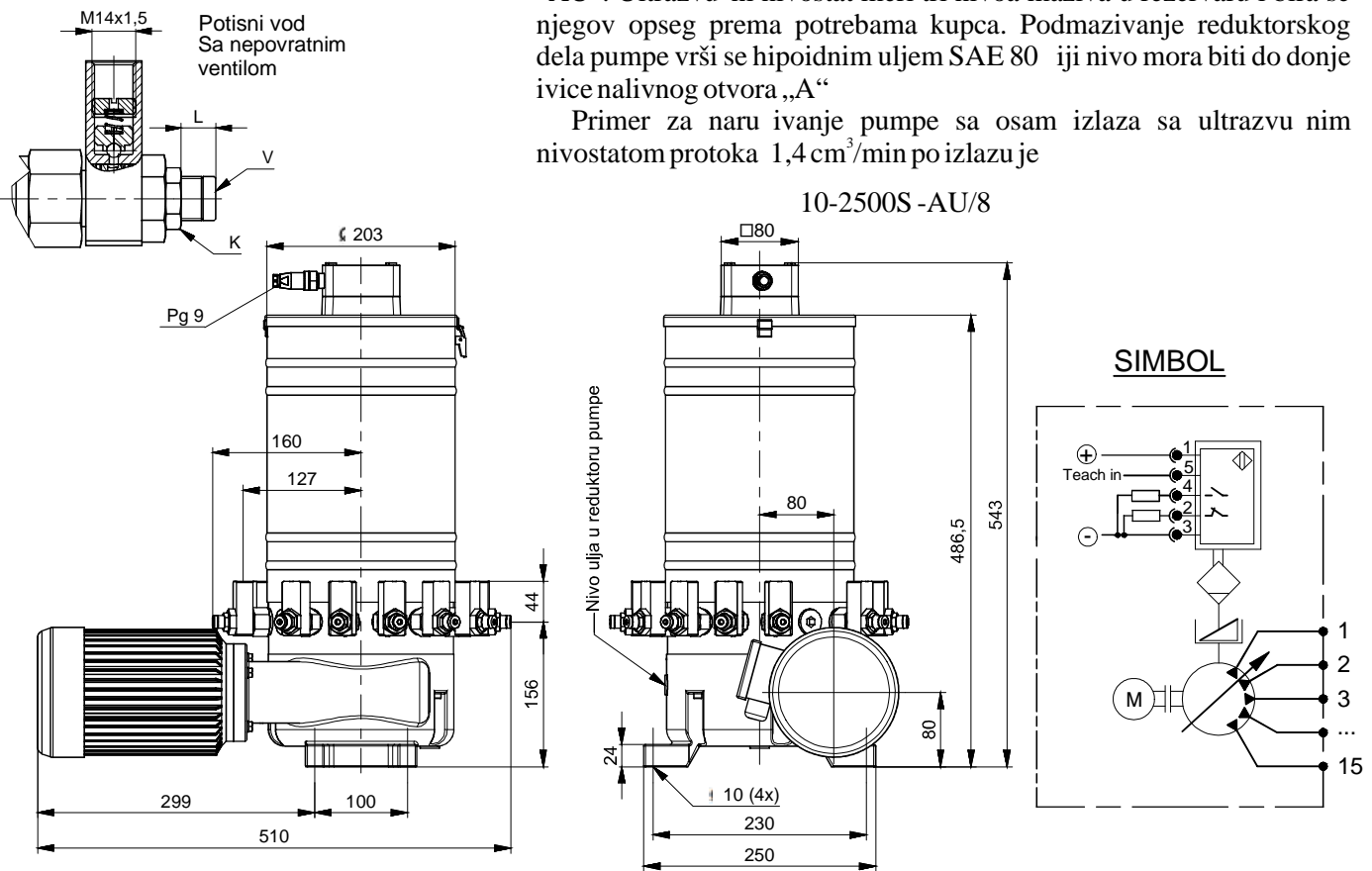


Elektromotorna viševoda pumpa za podmazivanje maš u i uljima koristi se kod višelinijjskih centralnih sistema za podmazivanje. Promenljivog je protoka sa mogu noš u nezavisne regulacije protoka maziva od minimuma do maksimuma svakog izlaza. Po potrebi protok na odre enom izlazu može da se isklju i. Broj izlaza pumpe bira se pri naru ivanju i kre e se od jednog do petnaest. Rezervoar u standardnoj verziji je zapremine 10 dm³ a po potrebi može i druga iji.

Pumpa se isporu uje podešena na maksimalan protok tako što je kota "L" podešena na 16 mm i daje 0,16 cm³ po hodu klipa. Popuštanjem navrtke "K" i dotezanjem regulacionog vijka "V" za jedan krug (smanjenjem kote L za 1 mm) protok se smanjuje za 0,025 cm³ po hodu klipa. Ako je kota L podešena na 12 mm dobija se minimalni protok. Protok se isklju uje ostvarenjem kote L=9 mm. Po završenom podešavanju dotegnuti navrtku K.

Izlazi pumpe se mogu po potrebi okrenuti naviše ili naniže zavisno od instalacije. Ukoliko se želi indikacija nivoa maziva oznaci se dodaje "AU". Ultrazvu ni nivostat meri tri nivoa maziva u rezervaru i bira se njegov opseg prema potrebama kupca. Podmazivanje reduktorskog dela pumpe vrši se hipoidnim uljem SAE 80 iji nivo mora biti do donje ivice nalivnog otvora „A“

Primer za naru ivanje pumpe sa osam izlaza sa ultrazvu nim nivostatom protoka 1,4 cm³/min po izlazu je



Oznaka	Protok po hodu klipa (podešava se) cm ³	Protok po izlazu (podešava se) cm ³ /min	Max. prit. bar	Br. Izlaza	Radni fluid			Prenosni odnos reduktora	Elektromotor			Ultrazvu ni senzor na nivostatu AU	Zapr. rezerv. dm ³	Masa kg
					Mast	Ulje viskoz.	Temperat.		Snaga	Br.obrta	Napon			
					NLGI	mm ² /s	°C		kW	o/min	V			
10 - 2500	0,04 - 0,16	0,5 - 2,2	350	1 - 15	≤3	>13	-25 ; +80	70:1	0,25	980	3x400 V 50Hz	10 do 30V 200 mA 2xPNP NO/ NC	10	~29
10 - 2500S		0,35 - 1,4						112:1						
10 - 2500L		0,85 - 3,4						70:1						



SRBIJA
 36210 VRNJAČKA BANJA
 Ruđinci 175 A
 tel/fax: +381 - 36 - 631 - 710
 631 - 711
 E-mail: office@fluidotehnic.com

ELEKTROMOTORNA PUMPA

(ZA SISTEME PODMAZIVANJA MAŠ U)

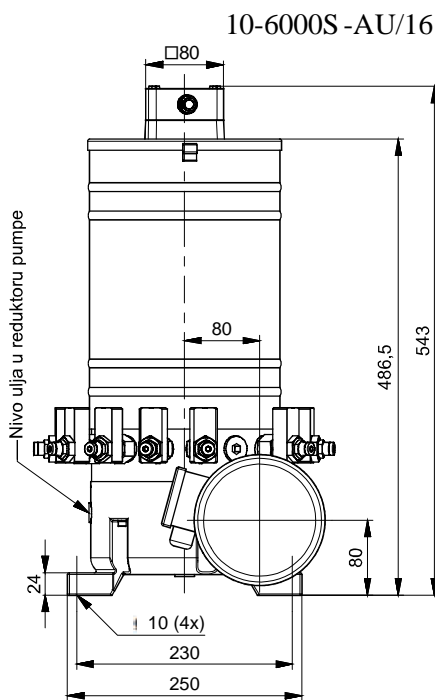
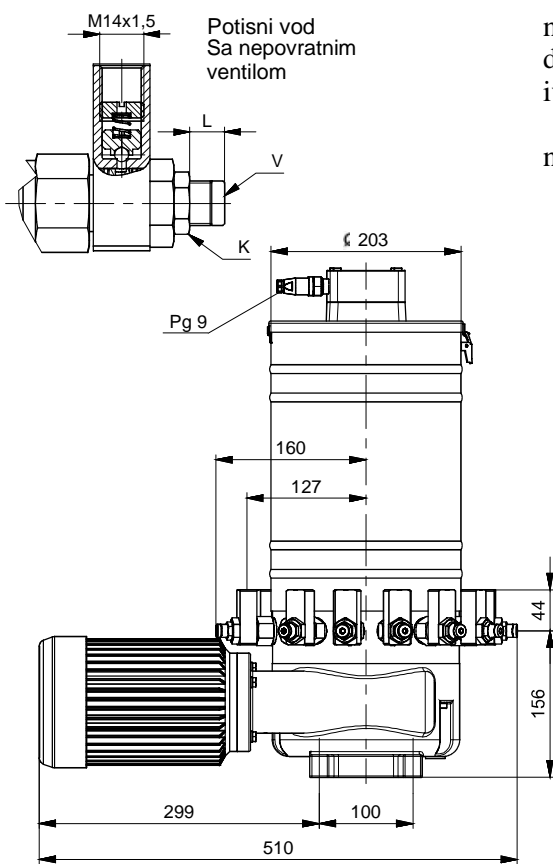


Elektromotorna viševoda pumpa za podmazivanje maš u i uljima koristi se kod višelinijjskih centralnih sistema za podmazivanje. Promenljivog je protoka sa mogu noš u nezavisne regulacije protoka maziva od minimuma do maksimuma svakog izlaza. Po potrebi protok na odre enom izlazu može da se isklju i. Broj izlaza pumpe bira se pri naru ivanju i kre e se od jednog do šesnaest. Rezervoar u standardnoj verziji je zapremine 10 dm³ a po potrebi može i druga iji.

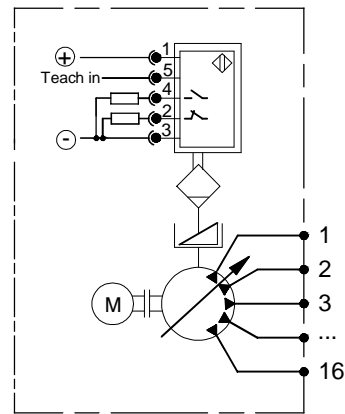
Pumpa se isporu uje podešena na maksimalan protok tako što je kota "L" podešena na 16 mm i daje 0,16 cm³ po hodu klipa. Popuštanjem navrtke "K" i dotezanjem regulacionog vijka "V" za jedan krug (smanjenjem kote L za 1 mm) protok se smanjuje za 0,025 cm³ po hodu klipa. Ako je kota L podešena na 12 mm dobija se minimalni protok. Protok se isklju uje ostvarenjem kote L=9 mm. Po završenom podešavanju dotegnuti navrtku K.

Izlazi pumpe se mogu po potrebi okrenuti naviše ili naniže zavisno od instalacije. Ukoliko se želi indikacija nivoa maziva oznaci se dodaje "AU". Ultrazvu ni nivostat meri tri nivoa maziva u rezervaru i bira se njegov opseg prema potrebama kupca. Podmazivanje reduktorskog dela pumpe vrši se hipoidnim uljem SAE 80 iji nivo mora biti do donje ivice nalivnog otvora „A“

Primer za naru ivanje pumpe sa 16 izlaza sa ultrazvu nim nivostatom protoka 1,4 cm³/min po izlazu je



SIMBOL



Oznaka	Protok po hodu klipa (podešava se) cm ³	Protok po izlazu (podešava se) cm ³ /min	Max. prit. bar	Br. Izlaza	Radni fluid			Prenosni odnos reduktora	Elektromotor			Ultrazvu ni senzor na nivostatu AU	Zapr. rezerv. dm ³	Masa kg
					Mast	Ulje viskoz.	Temperat.		Snaga	Br.obrta	Napon			
					NLGI	mm ² /s	°C		kW	o/min	V			
10 - 6000	0,04 - 0,16	0,5 - 2,2	350	1 - 16	≤3	>13	-25 ; +80	70:1	0,25	980	3x400 V 50Hz	10 do 30V 200 mA 2xPNP NO / NC	10	~30
10 - 6000S		0,35 - 1,4						112:1						
10 - 6000L		0,85 - 3,4						70:1						



FLUIDOTEHNIC

PRIVREDNO DRUŠTVO ZA PROIZVODNJU, PROMET I USLUGE D.O.O.

SRBIJA

36210 VRNJAČKA BANJA
Ruđinci 175 A

tel/fax: +381 - 36 - 631 - 710
631 - 711

E-mail: office@fluidotehnic.com

ELEKTROMOTORNA PUMPA (ZA SISTEME PODMAZIVANJA MAŠ U)



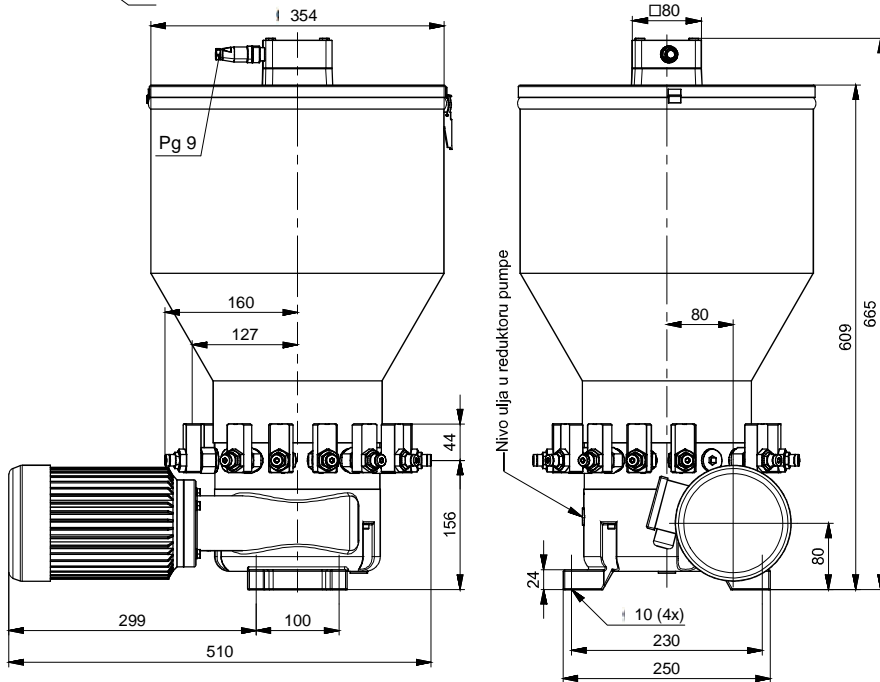
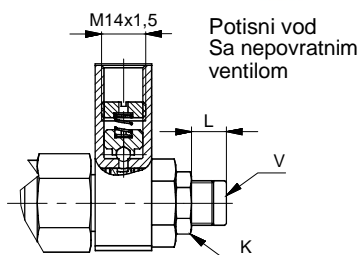
Elektromotorna viševoda pumpa za podmazivanje maš u i uljima koristi se kod višelinijjskih centralnih sistema za podmazivanje. Promenljivog je protoka sa mogu noš u nezavisne regulacije protoka maziva od minimuma do maksimuma svakog izlaza. Po potrebi protok na odre enom izlazu može da se isklju i. Broj izlaza pumpe bira se pri naru ivanju i kre e se od jednog do petnaest. Rezervoar u standardnoj verziji je zapremine 30 dm³ a po potrebi može i druga iji.

Pumpa se isporu uje podešena na maksimalan protok tako što je kota "L" podešena na 16 mm i daje 0,16 cm³ po hodu klipa. Popuštanjem navrtke "K" i dotezanjem regulacionog vijka "V" za jedan krug (smanjenjem kote L za 1 mm) protok se smanjuje za 0,025 cm³ po hodu klipa. Ako je kota L podešena na 12 mm dobija se minimalni protok. Protok se isklju uje ostvarenjem kote L=9 mm. Po završenom podešavanju dotegnuti navrtku K.

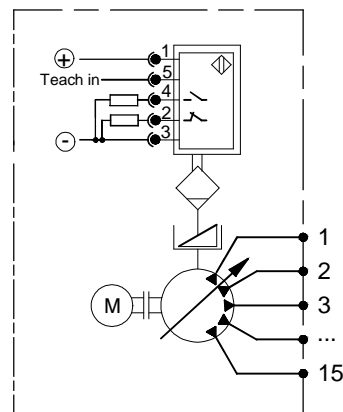
Izlazi pumpe se mogu po potrebi okrenuti naviše ili naniže zavisno od instalacije. Ukoliko se želi indikacija nivoa maziva oznaci se dodaje "AU". Ultrazvu ni nivostat meri tri nivoa maziva u rezervaru i bira se njegov opseg prema potrebama kupca. Podmazivanje reduktorskog dela pumpe vrši se hipoidnim uljem SAE 80 iji nivo mora biti do donje ivice nalivnog otvora „A“

Primer za naru ivanje pumpe sa dvanaest izlaza sa ultrazvu nim nivostatom protoka 3,4 cm³/min po izlazu je

10-2500L-1 -AU/12



SIMBOL



Oznaka	Protok po hodu klipa (podešava se) cm ³	Protok po izlazu (podešava se) cm ³ /min	Max. prit. bar	Br. Izlaza	Radni fluid			Prenosni odnos reduktora	Elektromotor			Ultrazvu ni senzor na nivostatu AU	Zapr. rezerv. dm ³	Masa kg
					Mast	Ulje viskoz.	Temperat.		Snaga	Br.obrta	Napon			
					NLGI	mm ² /s	°C		kW	o/min	V			
10 - 2500-1	0,04 - 0,16	0,5 - 2,2	350	1 - 15	≤3	>13	-25 ; +80	70:1	0,25	980	3x400 V 50Hz	10 do 30V 200 mA 2xPNP NO / NC	30	~33
10 - 2500S-1		0,35 - 1,4						112:1						
10 - 2500L-1		0,85 - 3,4						70:1						



SRBIJA
36210 VRNJAČKA BANJA
Ruđinci 175 A
tel/fax: +381 - 36 - 631 - 710
631 - 711
E-mail: office@fluidotehnic.com

ELEKTROMOTORNA PUMPA

(ZA SISTEME PODMAZIVANJA MAŠ U)



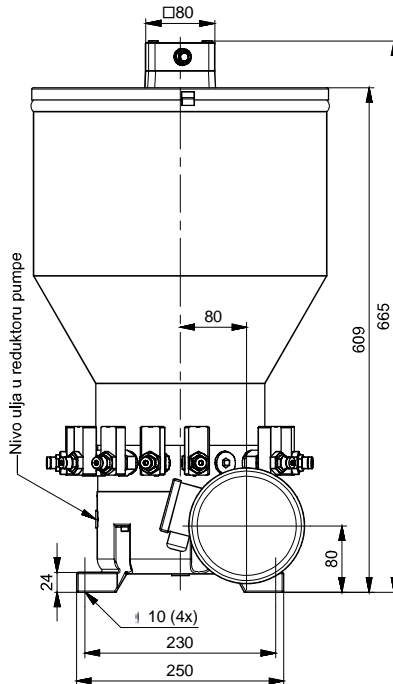
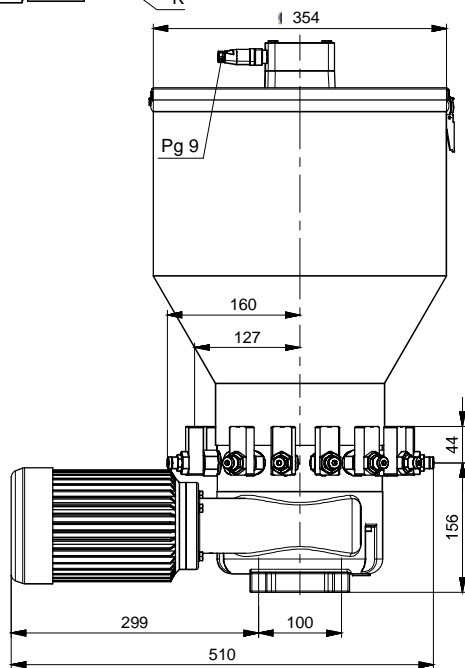
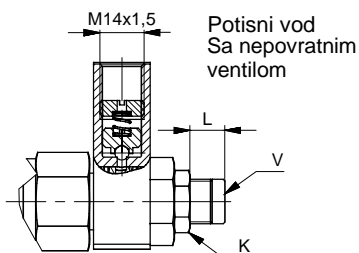
Elektromotorna viševoda pumpa za podmazivanje maš u i uljima koristi se kod višelinijjskih centralnih sistema za podmazivanje. Promenljivog je protoka sa mogu noš u nezavisne regulacije protoka maziva od minimuma do maksimuma svakog izlaza. Po potrebi protok na odre enom izlazu može da se isklju i. Broj izlaza pumpe bira se pri naru ivanju i kre e se od jednog do šesnaest. Rezervoar u standardnoj verziji je zapremine 30 dm³ a po potrebi može i druga iji.

Pumpa se isporu uje podešena na maksimalan protok tako što je kota "L" podešena na 16 mm i daje 0,16 cm³ po hodu klipa. Popuštanjem navrtke "K" i dotezanjem regulacionog vijka "V" za jedan krug (smanjenjem kote L za 1 mm) protok se smanjuje za 0,025 cm³ po hodu klipa. Ako je kota L podešena na 12 mm dobija se minimalni protok. Protok se isklju uje ostvarenjem kote L=9 mm. Po završenom podešavanju dotegnuti navrtku K.

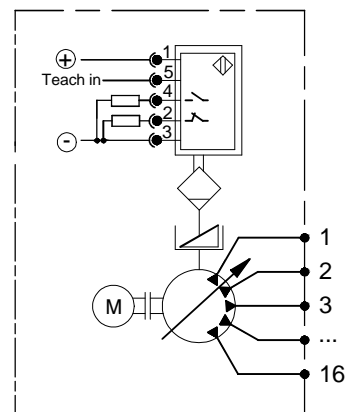
Izlazi pumpe se mogu po potrebi okrenuti naviše ili naniže zavisno od instalacije. Ukoliko se želi indikacija nivoa maziva oznaci se dodaje "AU". Ultrazvu ni nivostat meri tri nivoa maziva u rezervaru i bira se njegov opseg prema potrebama kupca. Podmazivanje reduktorskog dela pumpe vrši se hipoidnim uljem SAE 80 iji nivo mora biti do donje ivice nalivnog otvora „A“

Primer za naru ivanje pumpe sa šesnaest izlaza sa ultrazvu nim nivostatom protoka 3,4 cm³/min po izlazu je

10-6000L-1-AU/16



SIMBOL



Oznaka	Protok po hodu klipa (podešava se) cm ³	Protok po izlazu (podešava se) cm ³ /min	Max. prit. bar	Br. Izlaza	Radni fluid			Prenosni odnos reduktora	Elektromotor			Ultrazvu ni senzor na nivostatu AU	Zapr. rezerv. dm ³	Masa kg
					Mast	Ulje viskoz. mm ² /s	Temperat. °C		Snaga kW	Br.obrta o/min	Napon V			
					NLGI									
10 - 6000-1	0,04 - 0,16	0,5 - 2,2	350	1 - 16	≤3	>13	-25 ; +80	70:1	0,25	980	3x400 V 50Hz	10 do 30V 200 mA 2xPNP NO/ NC	30	~33
10 - 6000S-1		0,35 - 1,4						112:1						
10 - 6000L-1		0,85 - 3,4						70:1						



FLUIDOTEHNIC

PRIVREDNO DRUŠTVO ZA PROIZVODNJU, PROMET I USLUGE D.O.O.

SRBIJA

36210 VRNJAČKA BANJA

Rudinci 175 A

tel/fax: +381 - 36 - 631 - 710

631 - 711

E-mail: office@fluidotehnic.com

ELEKTROMOTORNA VIŠEVODA PUMPA



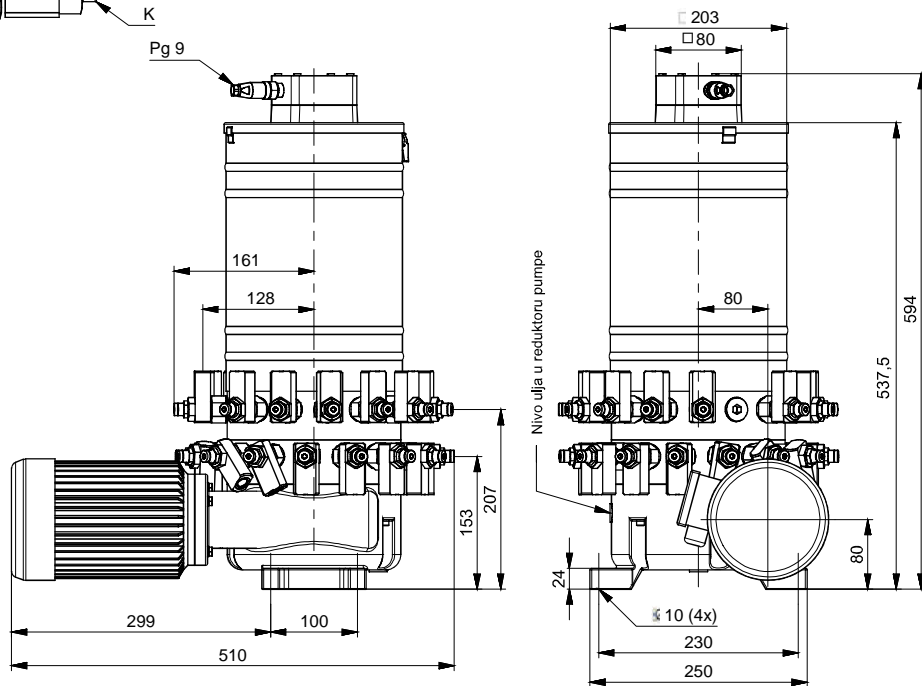
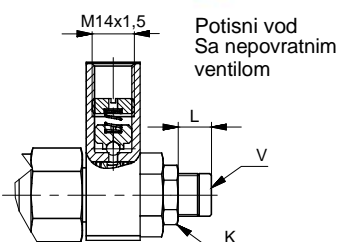
Elektromotorna viševoda pumpa za podmazivanje maš u i uljima koristi se kod višelinijjskih centralnih sistema za podmazivanje. Promenljivog je protoka sa mogu noš u nezavisne regulacije protoka maziva od minimuma do maksimuma svakog izlaza. Po potrebi protok na odre enom izlazu može da se isklju i. Broj izlaza pumpe bira se pri naru ivanju i kre e se od jednog do trideset. Rezervoar u standardnoj verziji je zapremine 10 dm³ a po potrebi može i druga iji.

Pumpa se isporu uje podešena na maksimalan protok tako što je kota "L" podešena na 16 mm i daje 0,16 cm³ po hodu klipa. Popuštanjem navrtke "K" i dotezanjem regulacionog vijka "V" za jedan krug (smanjenjem kote L za 1 mm) protok se smanjuje za 0,025 cm³ po hodu klipa. Ako je kota L podešena na 12 mm dobija se minimalni protok. Protok se isklju uje ostvarenjem kote L=9 mm. Po završenom podešavanju dotegnuti navrtku K.

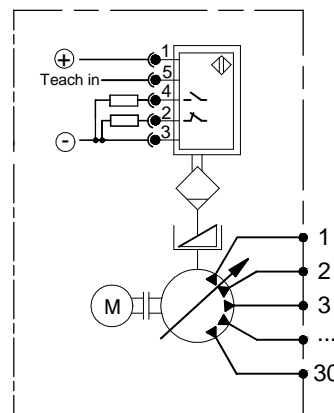
Izlazi pumpe se mogu po potrebi okrenuti naviše ili naniže zavisno od instalacije. Ukoliko se želi indikacija nivoa maziva oznaci se dodaje "AU". Ultrazvu ni nivostat meri tri nivoa maziva u rezervaru i bira se njegov opseg prema potrebama kupca. Podmazivanje reduktorskog dela pumpe vrši se hipoidnim uljem SAE 80 iji nivo mora biti do donje ivice nalivnog otvora „A“

Primer za naru ivanje pumpe sa trideset izlaza sa ultrazvu nim nivostatom protoka 1,4 cm³/min po izlazu je

10-2550S -AU/30



SIMBOL



Oznaka	Protok po hodu klipa (podešava se) cm ³	Protok po izlazu (podešava se) cm ³ /min	Max. prit. bar	Br. Izlaza	Radni fluid			Prenosni odnos reduktora	Elektromotor			Ultrazvu ni senzor na nivostatu AU	Zapr. rezerv. dm ³	Masa kg
					Mast	Ulje viskoz.	Temperat.		Snaga	Br.obrta	Napon			
					NLGI	mm ² /s	°C		kW	o/min	V			
10 - 2550	0,04 - 0,16	0,5 - 2,2	350	1 - 30	≤3	>13	-25 ; +80	70:1	0,25	980	3x400 V 50Hz	10 do 30V 200 mA 2xPNP NO / NC	10	~36
10 - 2550S		112:1												
10 - 2550L		70:1						0,37						



FLUIDOTEHNIC

PRIVREDNO DRUŠTVO ZA PROIZVODNJU, PROMET I USLUGE D.O.O.

SRBIJA

36210 VRNJAČKA BANJA
Ruđinci 175 A

tel/fax: +381 - 36 - 631 - 710
631 - 711

E-mail: office@fluidotehnic.com

ELEKTROMOTORNA VIŠEVODA PUMPA



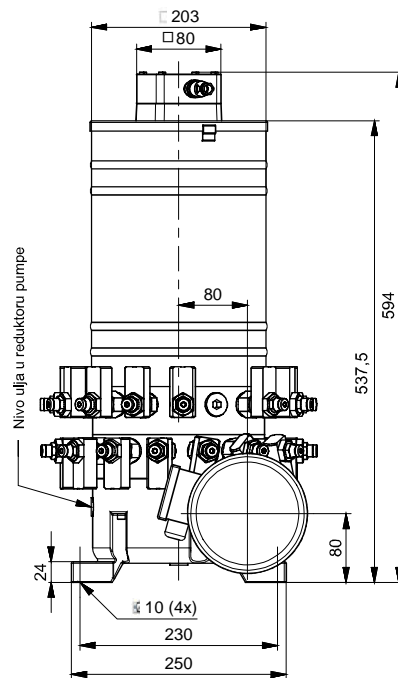
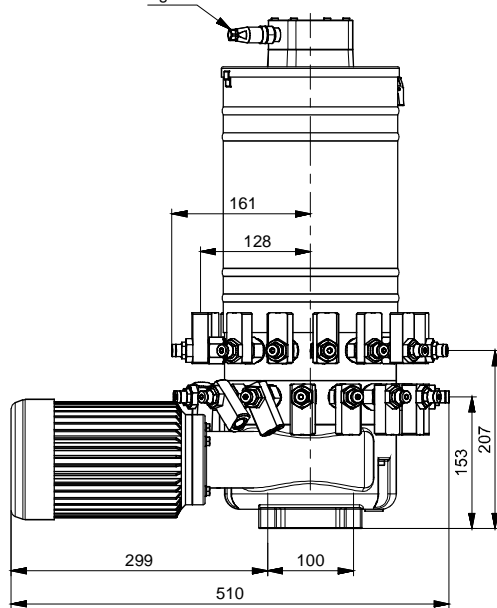
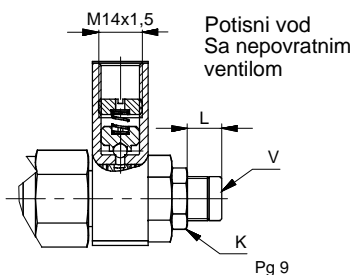
Elektromotorna viševoda pumpa za podmazivanje maš u i uljima koristi se kod višelinijjskih centralnih sistema za podmazivanje. Promenljivog je protoka sa mogu noš u nezavisne regulacije protoka maziva od minimuma do maksimuma svakog izlaza. Po potrebi protok na odre enom izlazu može da se isklju i. Broj izlaza pumpe bira se pri naru ivanju i kre e se od jednog do trideset dva. Rezervoar u standardnoj verziji je zapremine 10 dm³ a po potrebi može i druga iji.

Pumpa se isporu uje podešena na maksimalan protok tako što je kota "L" podešena na 16 mm i daje 0,16 cm³ po hodu klipa. Popuštanjem navrtke "K" i dotezanjem regulacionog vijka "V" za jedan krug (smanjenjem kote L za 1 mm) protok se smanjuje za 0,025 cm³ po hodu klipa. Ako je kota L podešena na 12 mm dobija se minimalni protok. Protok se isklju uje ostvarenjem kote L=9 mm. Po završenom podešavanju dotegnuti navrtku K.

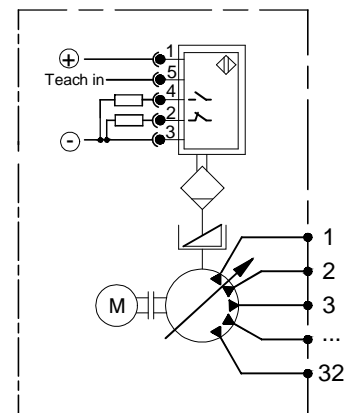
Izlazi pumpe se mogu po potrebi okrenuti naviše ili naniže zavisno od instalacije. Ukoliko se želi indikacija nivoa maziva oznaci se dodaje "AU". Ultrazvu ni nivostat meri tri nivoa maziva u rezervaru i bira se njegov opseg prema potrebama kupca. Podmazivanje reduktorskog dela pumpe vrši se hipoidnim uljem SAE 80 iji nivo mora biti do donje ivice nalivnog otvora „A“

Primer za naru ivanje pumpe sa trideset dva izlaza sa ultrazvu nim nivostatom protoka 1,4 cm³/min po izlazu je

10-6050S-AU/32



SIMBOL



Oznaka	Protok po hodu klipa (podešava se) cm ³	Protok po izlazu (podešava se) cm ³ /min	Max. prit. bar	Br. Izlaza	Radni fluid			Prenosni odnos reduktora	Elektromotor			Ultrazvu ni senzor na nivostatu AU	Zapr. rezerv. dm ³	Masa kg
					Mast	Ulje viskoz.	Temperat.		Snaga	Br.obrta	Napon			
					NLGI	mm ² /s	°C		kW	o/min	V			
10 - 6050	0,04 - 0,16	0,5 - 2,2	350	1 - 32	≤3	>13	-20 ; +80	70:1	0,25	980	3x400 V 50Hz	10 do 30V 200 mA 2xPNP NO/ NC	10	~36
10 - 6050S		0,35 - 1,4						112:1						
10 - 6050L		0,85 - 3,4						70:1						



FLUIDOTEHNIC

PRIVREDNO DRUŠTVO ZA PROIZVODNJU, PROMET I USLUGE D.O.O.

SRBIJA

36210 VRNJAČKA BANJA

Ruđinci 175 A

tel/fax: +381 - 36 - 631 - 710

631 - 711

E-mail: office@fluidotehnic.com

ELEKTROMOTORNA VIŠEVODA PUMPA



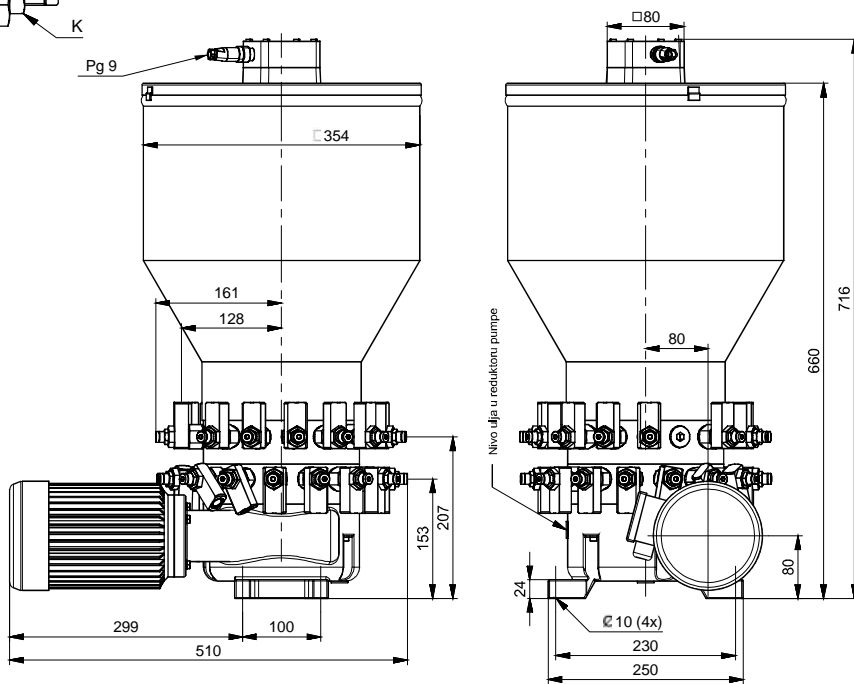
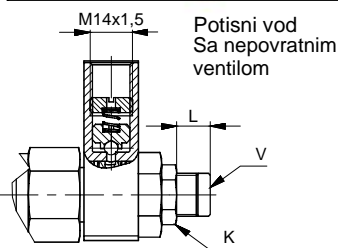
Elektromotorna viševoda pumpa za podmazivanje maš u i uljima koristi se kod višelinijjskih centralnih sistema za podmazivanje. Promenljivog je protoka sa mogu noš u nezavisne regulacije protoka maziva od minimuma do maksimuma svakog izlaza. Po potrebi protok na odre enom izlazu može da se isklju i. Broj izlaza pumpe bira se pri naru ivanju i kre e se od jednog do trideset. Rezervoar u standardnoj verziji je zapremine 30 dm³ a po potrebi može i druga iji.

Pumpa se isporu uje podešena na maksimalan protok tako što je kota "L" podešena na 16 mm i daje 0,16 cm³ po hodu klipa. Popuštanjem navrtke "K" i dotezanjem regulacionog vijka "V" za jedan krug (smanjenjem kote L za 1 mm) protok se smanjuje za 0,025 cm³ po hodu klipa. Ako je kota L podešena na 12 mm dobija se minimalni protok. Protok se isklju uje ostvarenjem kote L=9 mm. Po završenom podešavanju dotegnuti navrtku K.

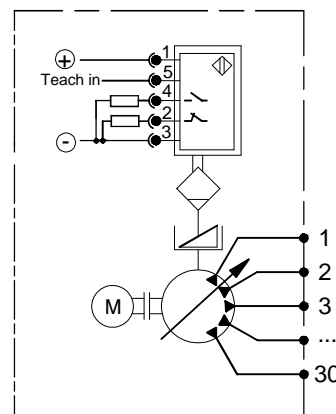
Izlazi pumpe se mogu po potrebi okrenuti naviše ili naniže zavisno od instalacije. Ukoliko se želi indikacija nivoa maziva oznaci se dodaje "AU". Ultrazvu ni nivostat meri tri nivoa maziva u rezervaru i bira se njegov opseg prema potrebama kupca. Podmazivanje reduktorskog dela pumpe vrši se hipoidnim uljem SAE 80 iji nivo mora biti do donje ivice nalivnog otvora „A“

Primer za naru ivanje pumpe sa osamnaest izlaza sa ultrazvu nim nivostatom protoka 3,4 cm³/min po izlazu je

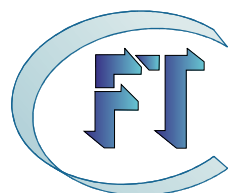
10-2550L-1 -AU/18



SIMBOL



Oznaka	Protok po hodu klipa (podešava se) cm ³	Protok po izlazu (podešava se) cm ³ /min	Max. prit. bar	Br. Izlaza	Radni fluid			Prenosni odnos reduktora	Elektromotor			Ultrazvu ni senzor na nivostatu AU	Zapr. rezerv. dm ³	Masa kg
					Mast	Ulje viskoz.	Temperat.		Snaga	Br.obrta	Napon			
					NLGI	mm ² /s	°C		kW	o/min	V			
10 - 2550-1	0,04 - 0,16	0,5 - 2,2	350	1 - 30	≤3	>13	-25 ; +80	70:1	0,25	980	3x400 V 50Hz	10 do 30V 200 mA 2xPNP NO / NC	30	~42
10 - 2550S-1		0,35 - 1,4						112:1						
10 - 2550L-1		0,85 - 3,4						70:1						



FLUIDOTEHNIC

PRIVREDNO DRUŠTVO ZA PROIZVODNJU, PROMET I USLUGE D.O.O.

SRBIJA

36210 VRNJAČKA BANJA

Ruđinci 175 A

tel/fax: +381 - 36 - 631 - 710

631 - 711

E-mail: office@fluidotehnic.com

ELEKTROMOTORNA VIŠEVODA PUMPA



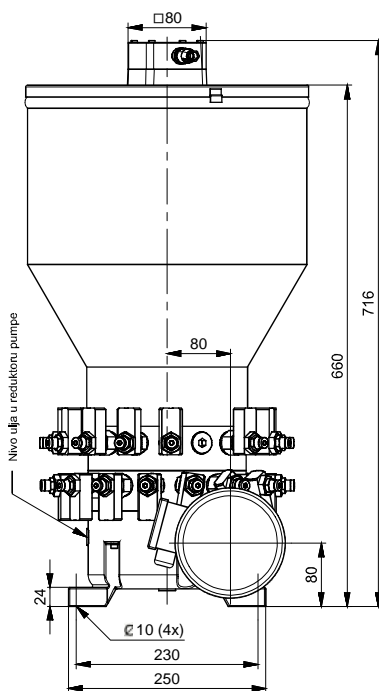
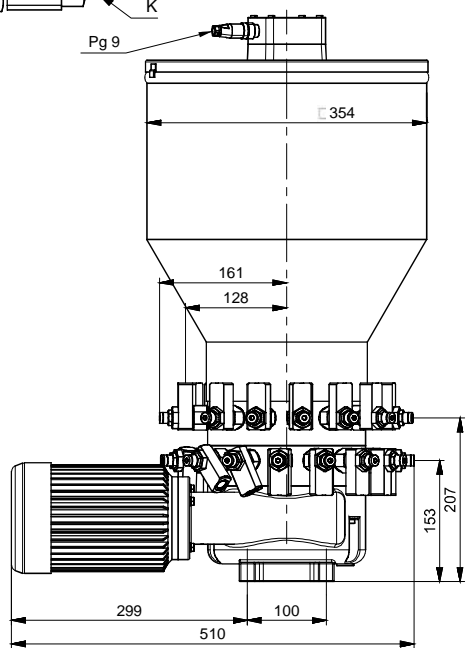
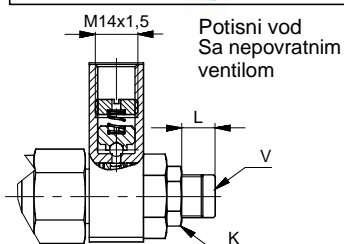
Elektromotorna viševoda pumpa za podmazivanje maš u i uljima koristi se kod višelinijjskih centralnih sistema za podmazivanje. Promenljivog je protoka sa mogu noš u nezavisne regulacije protoka maziva od minimuma do maksimuma svakog izlaza. Po potrebi protok na odre enom izlazu može da se isklju i. Broj izlaza pumpe bira se pri naru ivanju i kre e se od jednog do trideset dva. Rezervoar u standardnoj verziji je zapremine 30 dm³ a po potrebi može i druga iji.

Pumpa se isporu uje podešena na maksimalan protok tako što je kota "L" podešena na 16 mm i daje 0,16 cm³ po hodu klipa. Popuštanjem navrtke "K" i dotezanjem regulacionog vijka "V" za jedan krug (smanjenjem kote L za 1 mm) protok se smanjuje za 0,025 cm³ po hodu klipa. Ako je kota L podešena na 12 mm dobija se minimalni protok. Protok se isklju uje ostvarenjem kote L=9 mm. Po završenom podešavanju dotegnuti navrtku K.

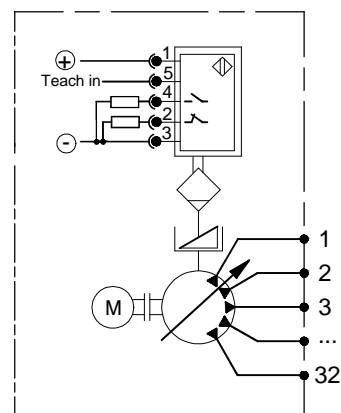
Izlazi pumpe se mogu po potrebi okrenuti naviše ili naniže zavisno od instalacije. Ukoliko se želi indikacija nivoa maziva oznaci se dodaje "AU". Ultrazvu ni nivostat meri tri nivoa maziva u rezervaru i bira se njegov opseg prema potrebama kupca. Podmazivanje reduktorskog dela pumpe vrši se hipoidnim uljem SAE 80 iji nivo mora biti do donje ivice nalivnog otvora „A“

Primer za naru ivanje pumpe sa osamnaest izlaza sa ultrazvu nim nivostatom protoka 3,4 cm³/min po izlazu je

10-6050L-1 -AU/18



SIMBOL



Oznaka	Protok po hodu klipa (podešava se) cm ³	Protok po izlazu (podešava se) cm ³ /min	Max. prit. bar	Br. Izlaza	Radni fluid			Prenosni odnos reduktora	Elektromotor			Ultrazvu ni senzor na nivostatu AU	Zapr. rezerv. dm ³	Masa kg
					Mast	Ulje viskoz.	Temperat.		Snaga	Br.obrta	Napon			
					NLGI	mm ² /s	°C		kW	o/min	V			
10 - 6050-1	0,04 - 0,16	0,5 - 2,2	350	1 - 32	≤3	>13	-25 ; +80	70:1	0,25	980	3x400 V 50Hz	10 do 30V 200 mA 2xPNP NO / NC	30	~43
10 - 6050S-1		0,35 - 1,4						112:1						
10 - 6050L-1		0,85 - 3,4						70:1						



FLUIDOTEHNIC

PRIVREDNO DRUŠTVO ZA PROIZVODNJU, PROMET I USLUGE D.O.O.

SRBIJA

36210 VRNJAČKA BANJA

Rudinci 175 A

tel/fax: +381 - 36 - 631 - 710

631 - 711

E-mail: office@fluidotehnic.com